

DECO *line*



ELEGANCE

ΥΛΙΚΑ ΚΑΙ ΕΡΓΑΛΕΙΑ ΠΟΥ ΔΕΝ ΠΕΡΙΛΑΜΒΑΝΟΝΤΑΙ  
NOT INCLUDED HARDWARE AND TOOLS



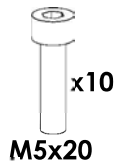
PH 2



ΥΛΙΚΑ ΚΑΙ ΕΡΓΑΛΕΙΑ ΠΟΥ ΠΕΡΙΛΑΜΒΑΝΟΝΤΑΙ  
INCLUDED HARDWARE AND TOOLS



x7 (NEAT 60-70-80)  
x8 (NEAT 90, SOL 60-70-80)  
x10 (SOL 90)



x10

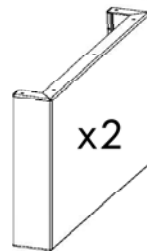
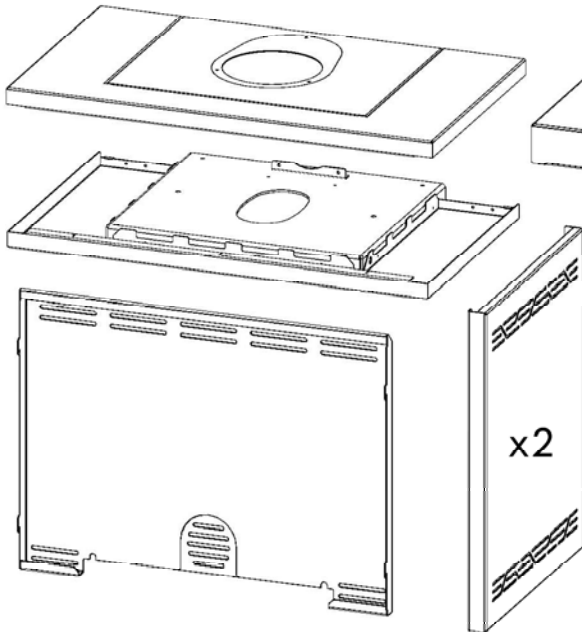
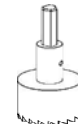
M5x20



x6

M5x8

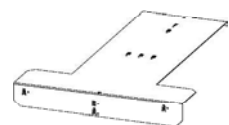
x3



x2



x2



\*2 ΣΥΡΤΑΡΙΑ  
2 TRAYS



x8  
M5x8



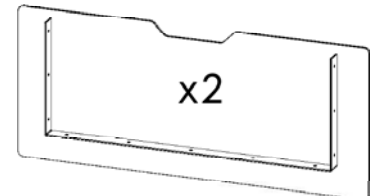
x32  
M5x10



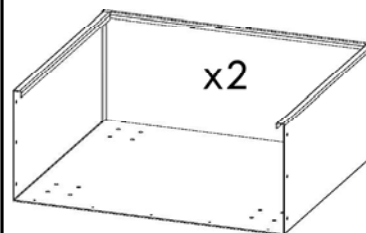
x22  
4,2x8 BZ



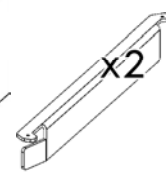
x8



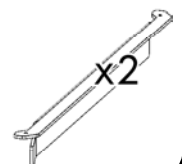
x2



x2



x2



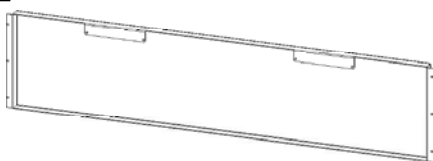
x2

\* ΠΛΑΤΗ  
BACK PLATE



x6

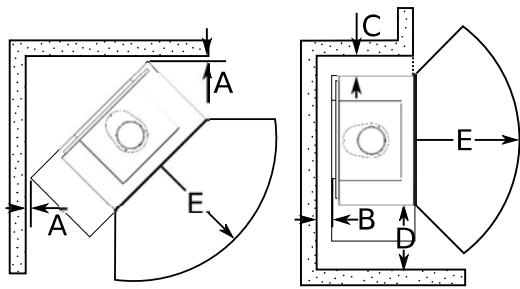
4,2x13mm



\* ΠΡΟΕΡΑΙΤΙΚΟΣ ΕΞΟΠΛΙΣΜΟΣ  
OPTIONAL EQUIPMENT

**ΕΓΚΑΤΑΣΤΑΣΗ ΚΑΙ ΑΣΦΑΛΕΙΑ**  
**INSTALLATION AND SAFETY**

**ΑΠΟΣΤΑΣΕΙΣ ΑΣΦΑΛΕΙΑΣ**  
**SAFETY DISTANCES**



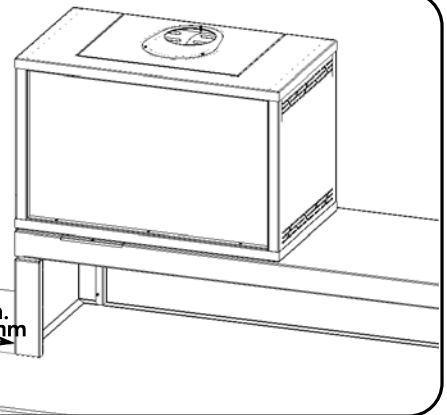
Minimun (mm)

	A	B	C	D	E
ΕΥΦΛΕΚΤΟ ΤΟΙΧΙΟ & ΑΜΟΝΩΤΗ ΚΑΠΝΟΔΟΧΟΣ FLAMMABLE WALL & UN-INSULATED FLUE PIPE	50	150	170	300	1400
ΕΥΦΛΕΚΤΟ ΤΟΙΧΙΟ & ΜΟΝΩΜΕΝΗ ΚΑΠΝΟΔΟΧΟΣ FLAMMABLE WALL & INSULATED FLUE PIPE	50	50	170	300	1400
ΠΥΡΑΝΤΟΧΟ ΤΟΙΧΙΟ FIREWALL	0*	0*	170	300	1400

**ΑΠΟΣΤΑΣΕΙΣ ΑΠΟ**  
**ΕΥΦΛΕΚΤΟ ΔΑΠΕΔΟ**  
**DISTANCE TO**  
**FLAMMABLE FLOOR**

ΠΛΑΚΑ ΠΑΤΩΜΑΤΟΣ  
(ΠΥΡΑΝΤΟΧΟ ΥΛΙΚΟ)  
FLOR PLATE  
(FIRE RESIST MATERIAL)

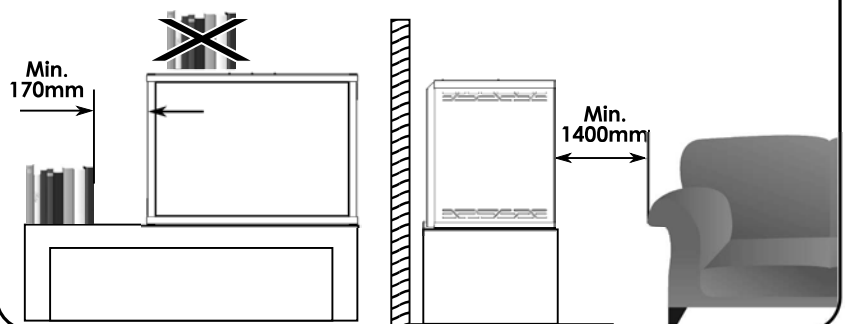
Min. 500mm  
Min. 300mm



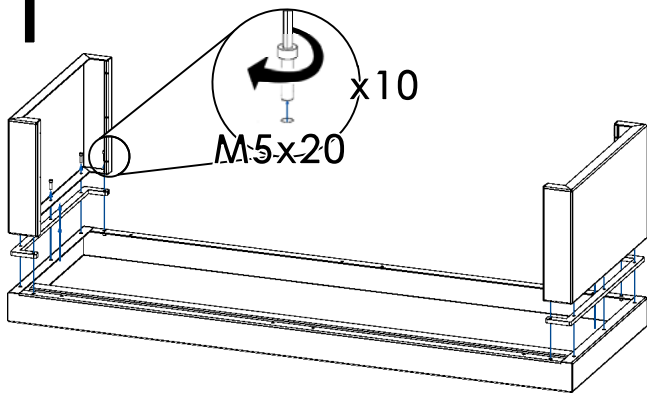
**ΑΠΟΣΤΑΣΕΙΣ ΑΠΟ ΕΜΦΛΕΚΤΑ ΑΝΤΙΚΕΙΜΕΝΑ**  
**DISTANCE TO FLAMMABLE OBJECTS**

Min. 170mm

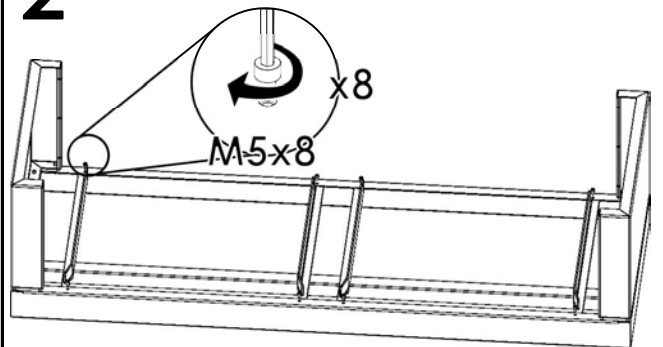
Min. 1400mm



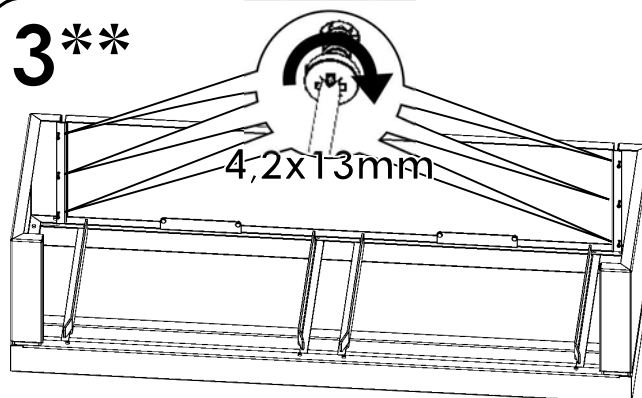
**1**



**2\*\***

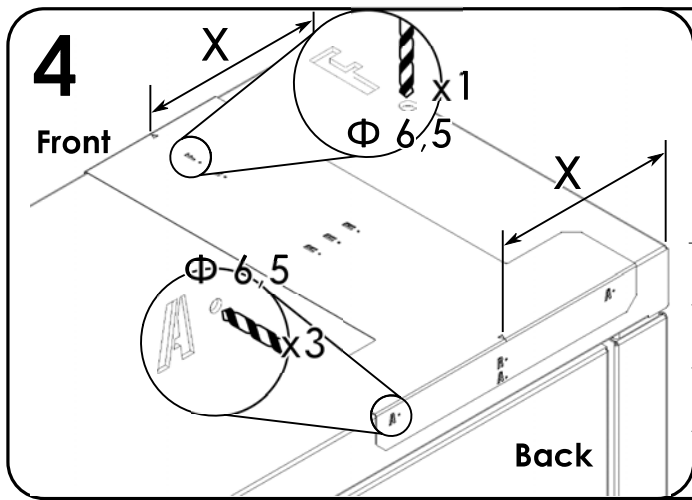


**3\*\***



\* 50-100mm ΓΙΑ ΕΥΚΟΛΟΤΕΡΟ ΚΑΘΑΡΙΣΜΟ ΚΑΙ ΔΙΑΝΟΜΗ ΘΕΡΜΟΤΗΤΑΣ ΣΤΟΝ ΧΩΡΟ  
50-100mm FOR EASY CLEANING AND HEAT DISTRIBUTION

\*\* ΠΡΟΕΡΑΙΤΙΚΟΣ ΕΞΟΠΛΙΣΜΟΣ  
OPTIONAL EQUIPMENT



Σημαδεψτε και τρυπήστε στα σημεία "A" & "F"

Mark and drill to the points "A" & "F"

X (mm)

SOL 60

NEAT 70/SOL 70

NEAT 80/SOL 80

NEAT 90/SOL 90

Δεξιά ή Αριστερά  
Left OR Right

Στο κέντρο  
Center

330

380

430

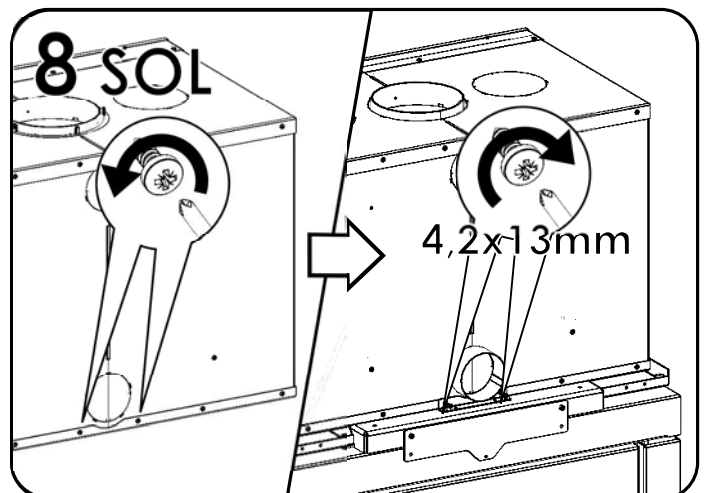
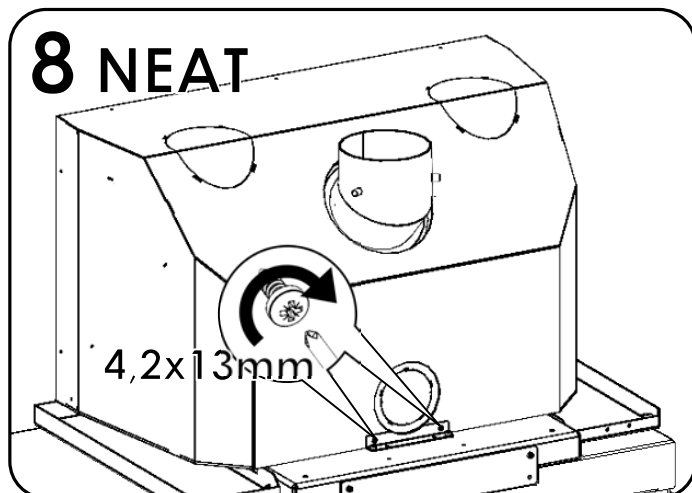
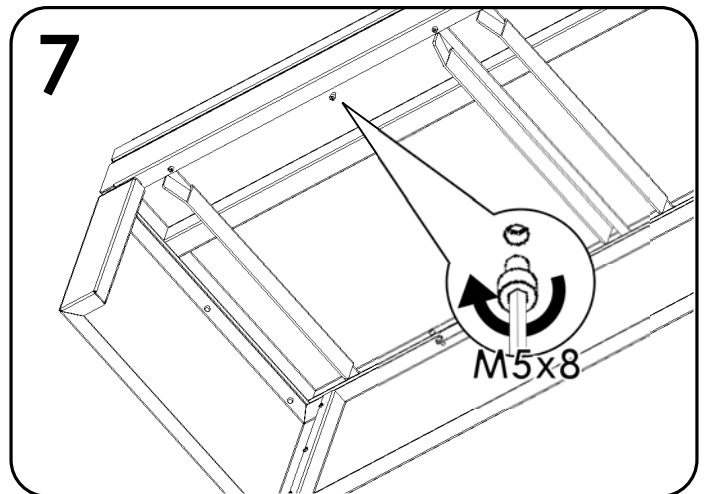
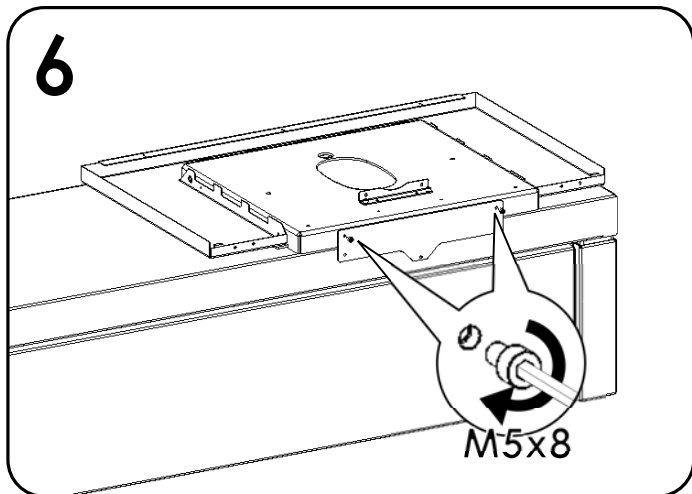
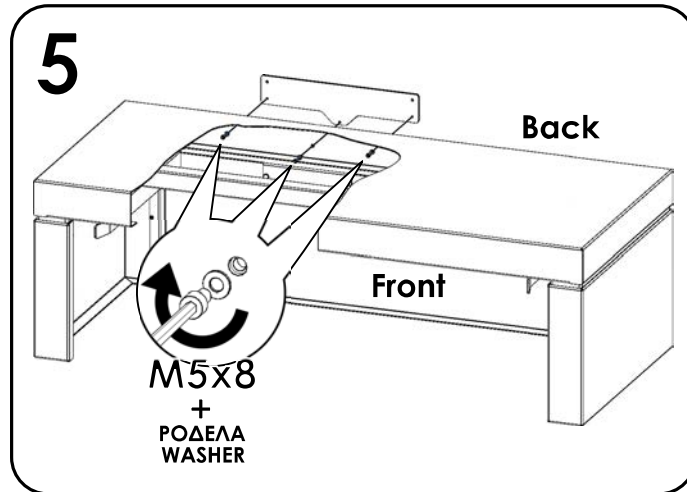
480

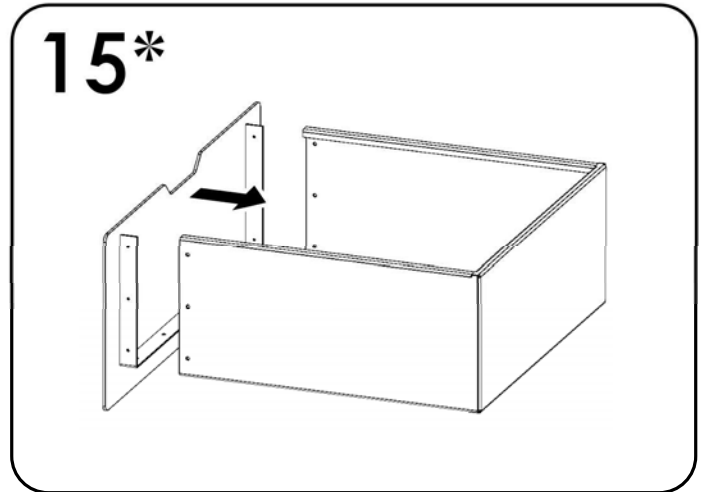
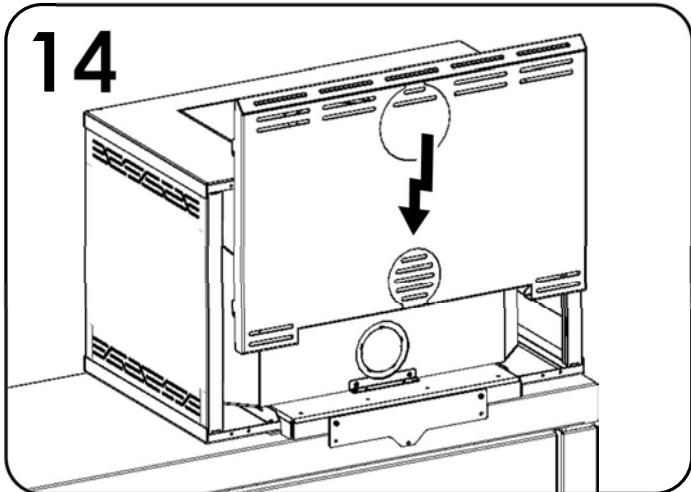
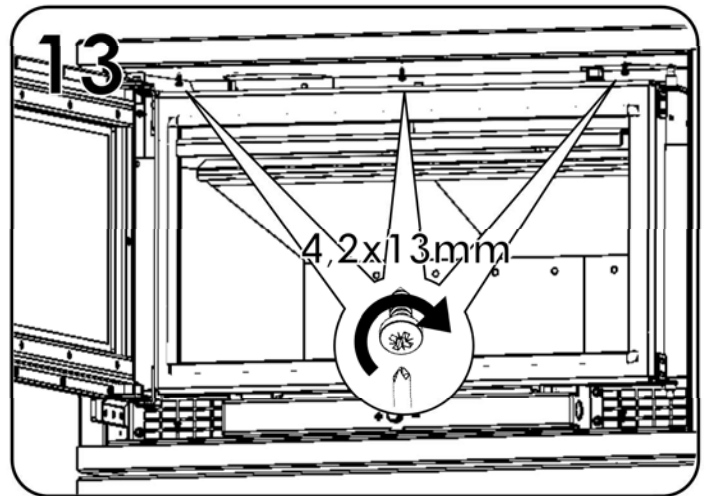
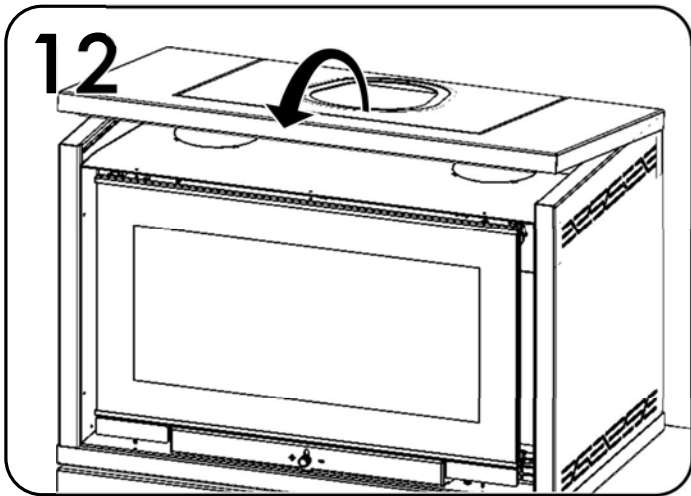
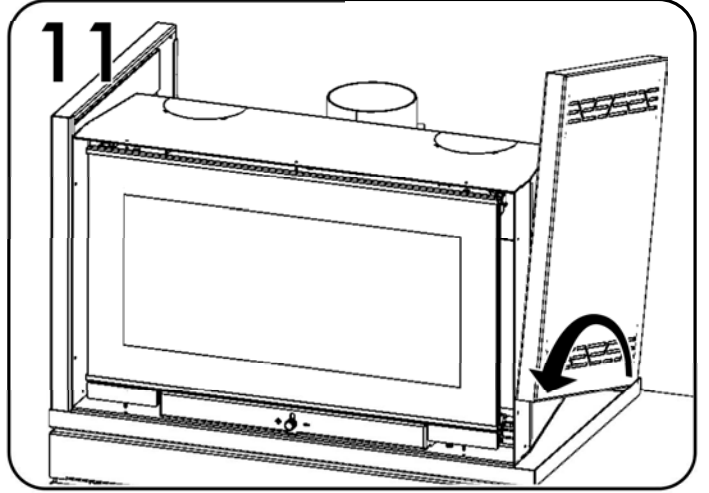
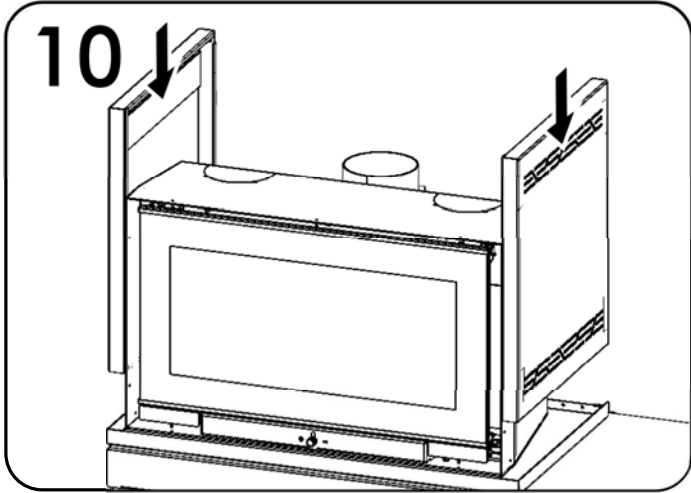
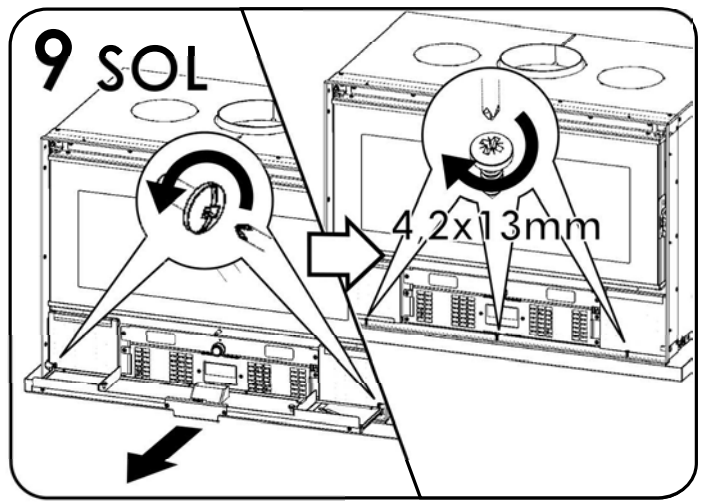
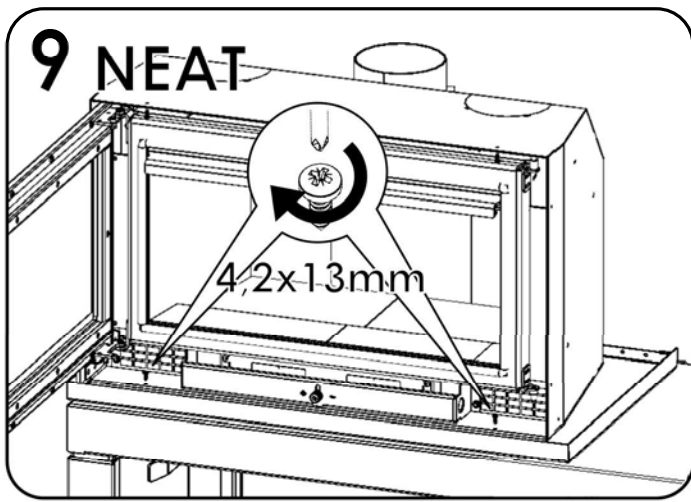
774

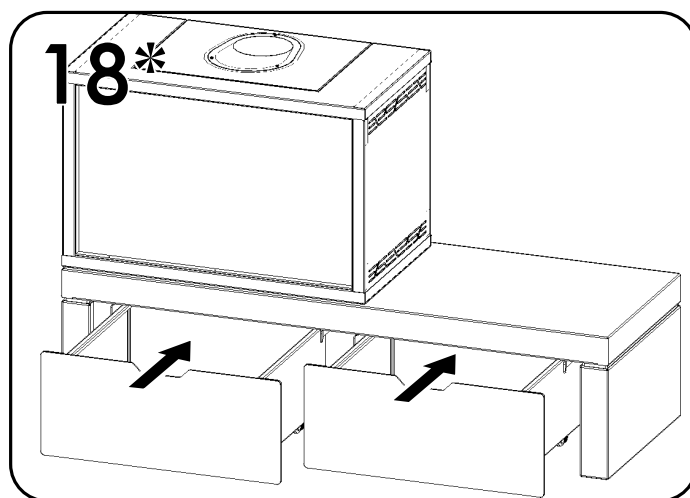
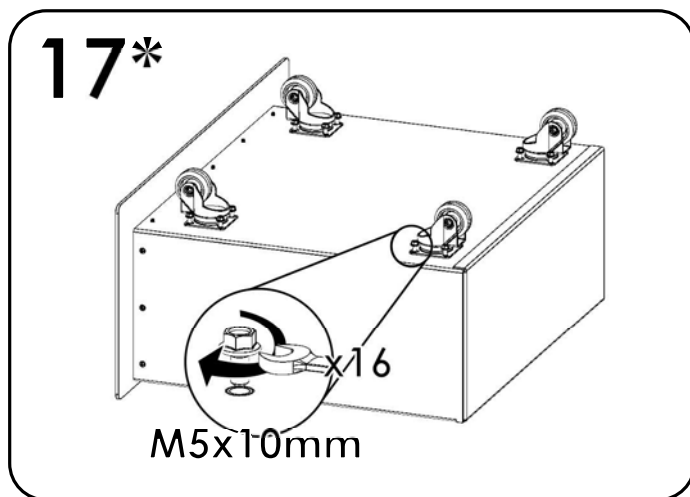
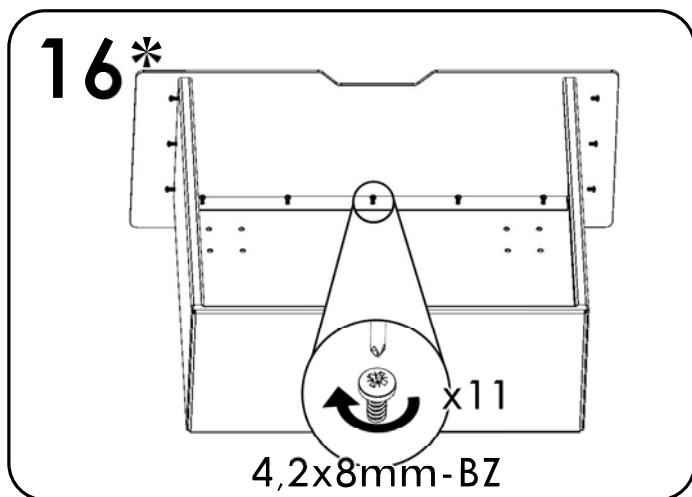
774

774

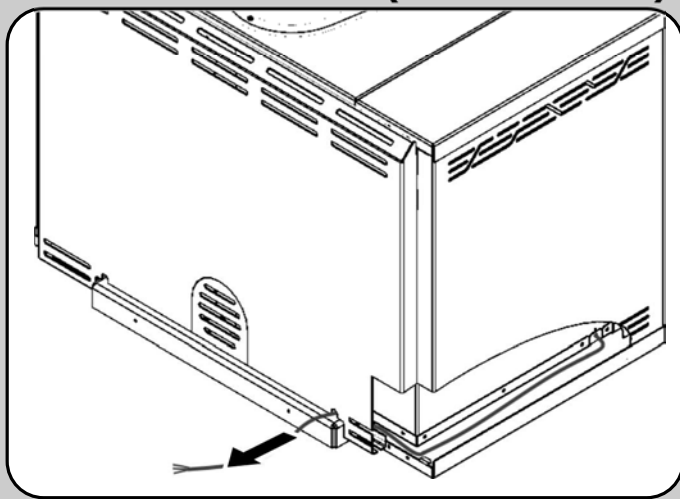
774







**ΔΙΑΔΡΟΜΗ ΚΑΛΩΔΙΟΥ ΠΑΡΟΧΗΣ (ΜΟΝΟ ΓΙΑ SOL)  
MAIN CABLE ROUTE (FOR SOL ONLY)**

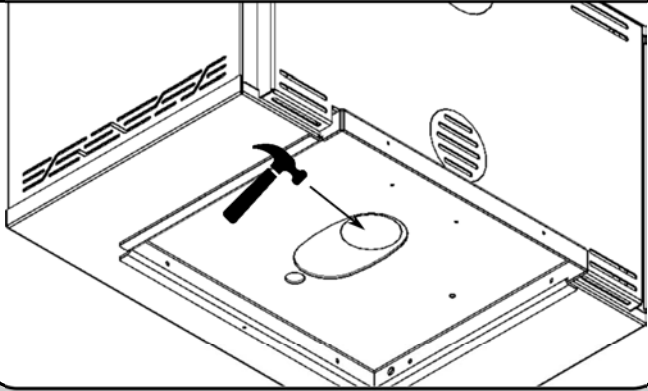


**ΠΡΟΣΟΧΗ!  
CAUTION!**

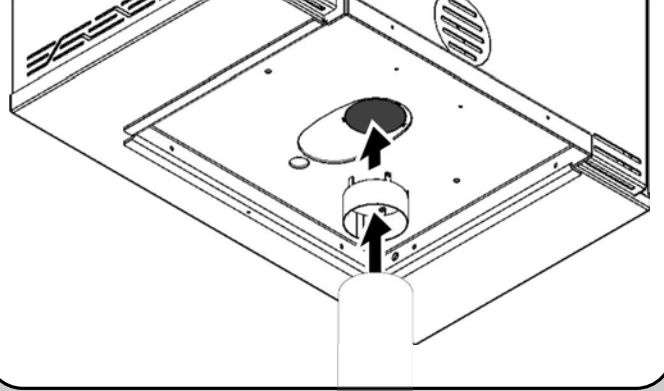
**ΣΙΓΟΥΡΕΥΤΕΙΤΕ ΟΤΙ ΔΕΝ ΥΠΑΡΧΕΙ  
ΚΙΝΔΥΝΟΣ ΝΑ ΦΘΑΡΕΙ ΤΟ ΚΑΛΩΔΙΟ  
MAKE SURE THAT THE CABLE  
WILL NOT BE DAMAGED**

**ΕΙΣΑΓΩΓΗ ΑΕΡΑ ΑΠΟ ΚΑΤΩ  
BOTTOM AIR INTAKE**

**ΓΙΑ ΕΙΣΑΓΩΓΗ ΑΕΡΑ ΑΠΟ ΤΟ ΔΩΜΑΤΙΟ  
FOR INTERNAL AIR INTAKE**

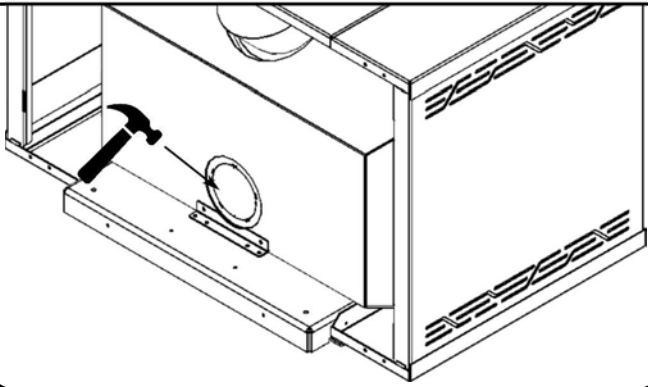


**ΕΠΙΠΛΕΟΝ ΓΙΑ ΕΙΣΑΓΩΓΗ ΕΞΩΤΕΡ.ΑΕΡΑ  
ADDITIONAL FOR EXTERNAL AIR INTAKE**

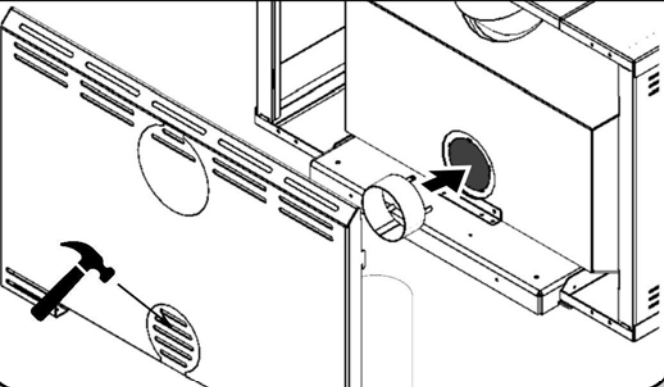


**ΕΙΣΑΓΩΓΗ ΑΕΡΑ ΑΠΟ ΠΙΣΩ  
REAR AIR INTAKE**

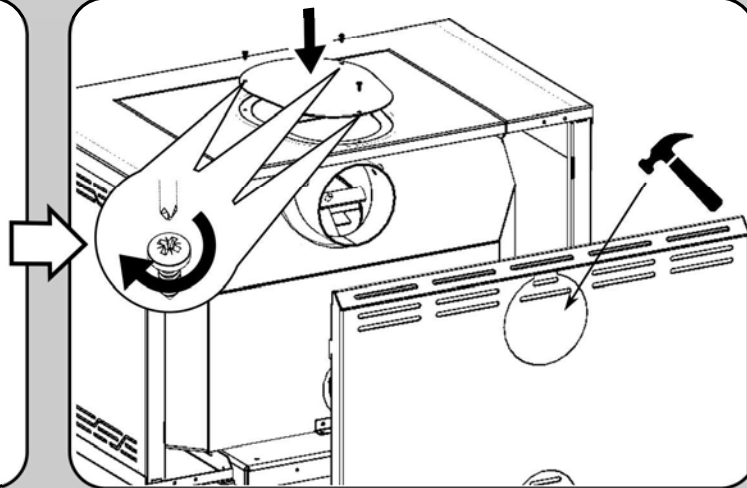
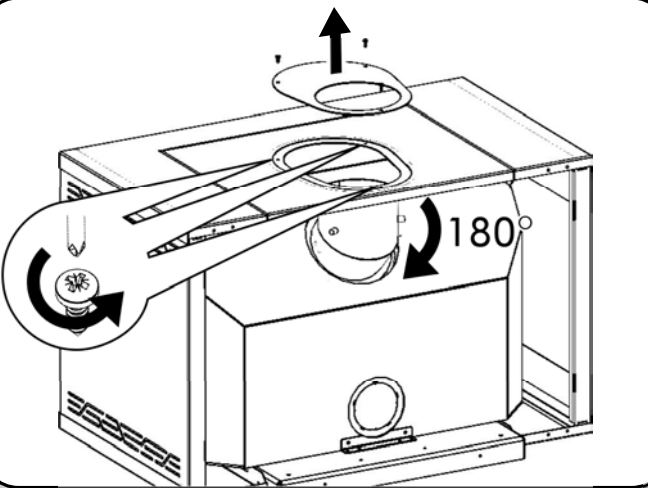
**ΓΙΑ ΕΙΣΑΓΩΓΗ ΑΕΡΑ ΑΠΟ ΤΟ ΔΩΜΑΤΙΟ  
FOR INTERNAL AIR INTAKE**



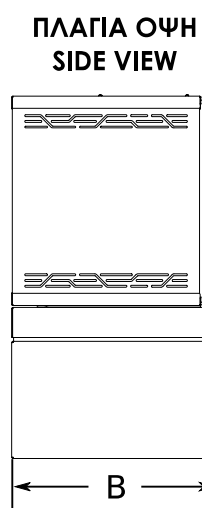
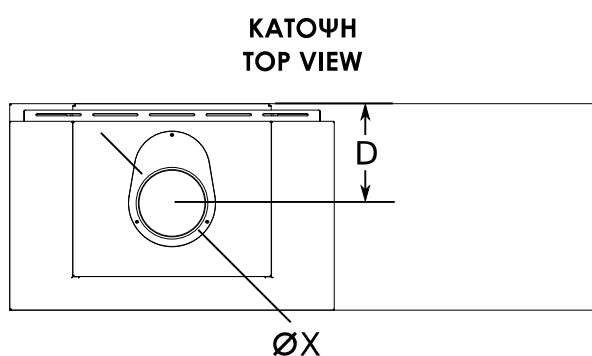
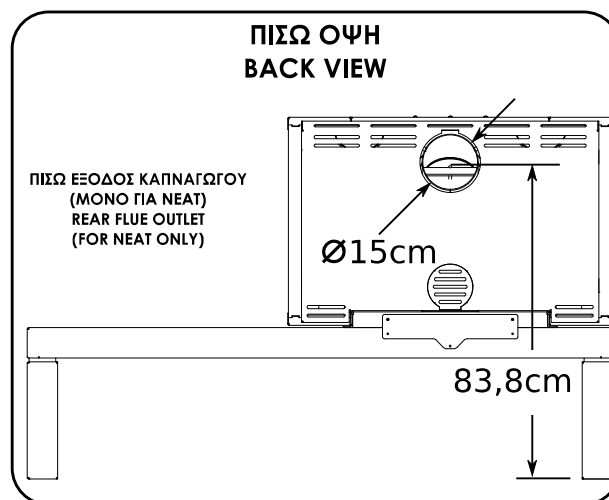
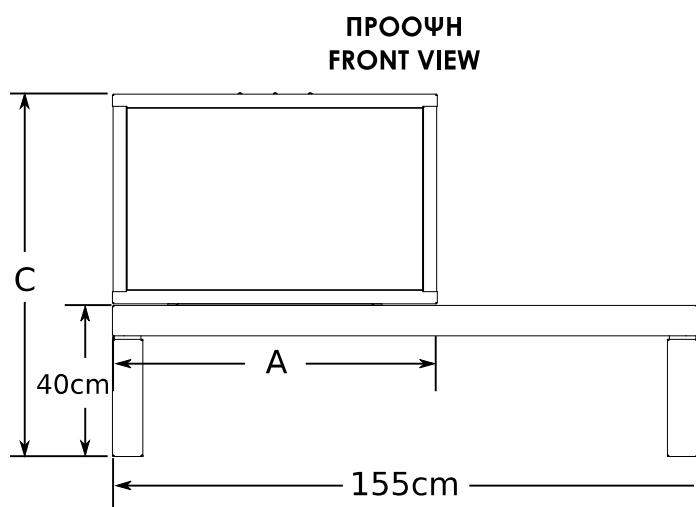
**ΕΠΙΠΛΕΟΝ ΓΙΑ ΕΙΣΑΓΩΓΗ ΕΞΩΤΕΡ.ΑΕΡΑ  
ADDITIONAL FOR EXTERNAL AIR INTAKE**



**ΕΞΟΔΟΣ ΚΑΠΝΑΓΩΓΟΥ ΠΙΣΩ (ΜΟΝΟ ΓΙΑ NEAT)  
REAR FLUE OUTLET (FOR NEAT ONLY)**



# ΤΕΧΝΙΚΑ ΧΑΡΑΚΤΗΡΙΣΤΙΚΑ TECHNICAL SPECIFICATIONS



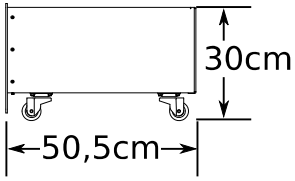
ΜΟΝΤΕΛΑ MODELS	ΔΙΑΣΤΑΣΕΙΣ DIMENSIONS					ΒΑΡΟΣ* WEIGHT (Kg)
	A	B	C	D	X	
	(cm)					
SOL 60	66	54,5	102	25	15	68
SOL 70	76					26,5
SOL 80	86			17	15	
SOL 90	96					75
NEAT 70	76		96	17	15	70
NEAT 80	86					72
NEAT 90	96		107	17	15	74
NEAT AIR 70	76					72
NEAT AIR 80	86					75
NEAT AIR 90	96					77

\* Χωρίς την εστία (NEAT ή SOL)  
Without the fireplace (NEAT ή SOL)

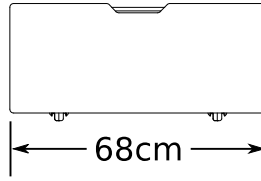
**ΣΥΡΤΑΡΙ  
TRAY**



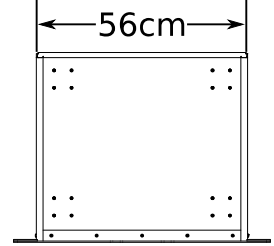
**ΠΛΑΓΙΑ ΟΨΗ  
SIDE VIEW**



**ΠΡΟΟΨΗ  
FRONT VIEW**



**ΚΑΤΟΨΗ  
TOP VIEW**



**ΠΛΑΤΗ  
BACK PLATE**

