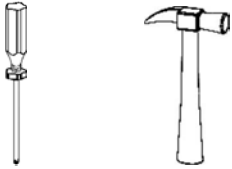


DECO *line*

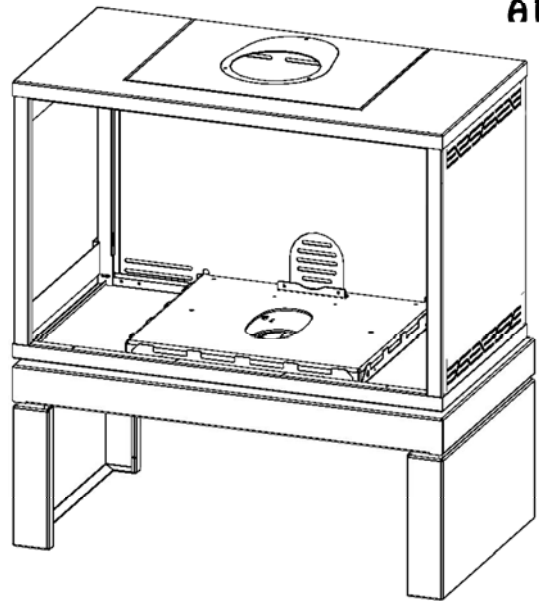
PRESTIGE




ΥΛΙΚΑ ΚΑΙ ΕΡΓΑΛΕΙΑ ΠΟΥ ΔΕΝ ΠΕΡΙΛΑΜΒΑΝΟΝΤΑΙ
NOT INCLUDED HARDWARE AND TOOLS

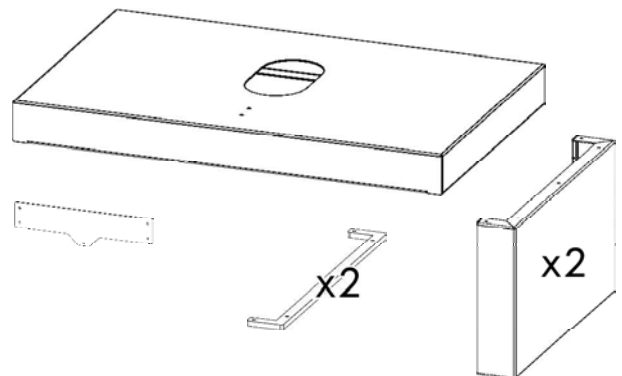
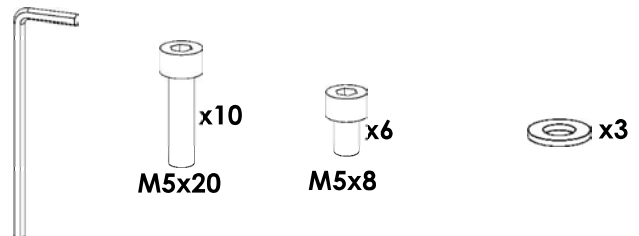
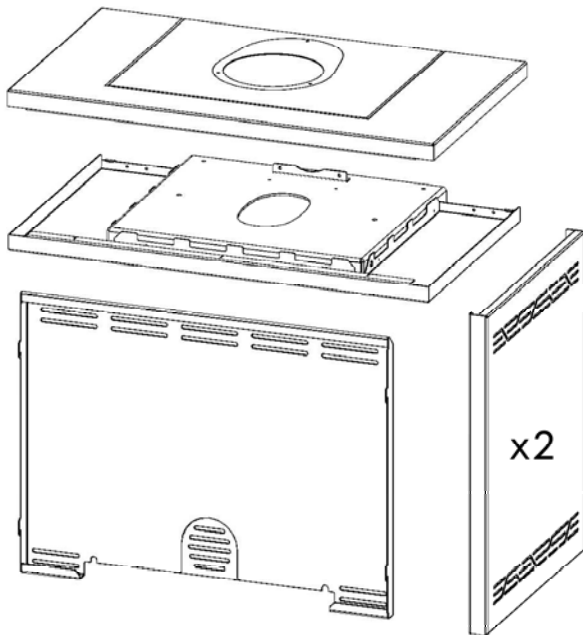


PH 2



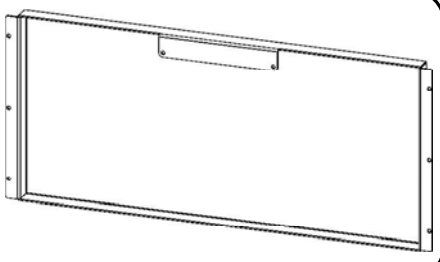
ΥΛΙΚΑ ΚΑΙ ΕΡΓΑΛΕΙΑ ΠΟΥ ΠΕΡΙΛΑΜΒΑΝΟΝΤΑΙ
INCLUDED HARDWARE AND TOOLS


 x7 (NEAT 60-70-80)
 x8 (NEAT 90, SOL 60-70-80)
 x10 (SOL 90)
 4,2x13mm



* ΠΛΑΤΗ
BACK PLATE


 x6
 4,2x13mm



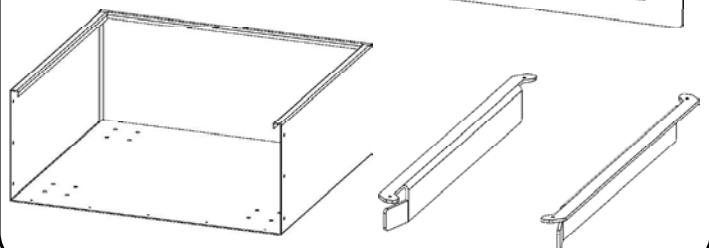
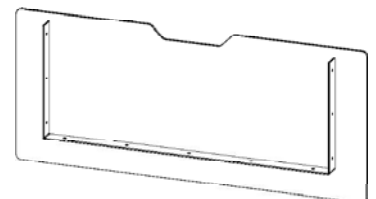
* ΠΡΟΕΡΑΙΤΙΚΟΣ ΕΞΟΠΛΙΣΜΟΣ
OPTIONAL EQUIPMENT

* ΣΥΡΤΑΡΙ
TRAY

 x4
 M5x8

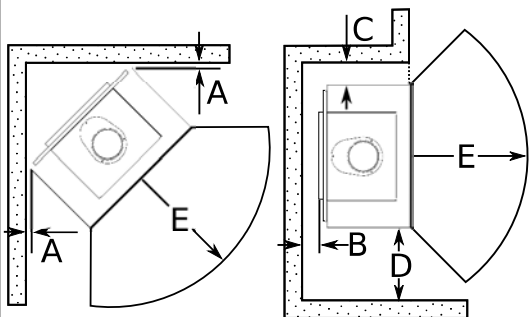
 x16
 M5x10

 x11
 4,2x8 BZ



ΕΓΚΑΤΑΣΤΑΣΗ ΚΑΙ ΑΣΦΑΛΕΙΑ
INSTALLATION AND SAFETY

ΑΠΟΣΤΑΣΕΙΣ ΑΣΦΑΛΕΙΑΣ
SAFETY DISTANCES

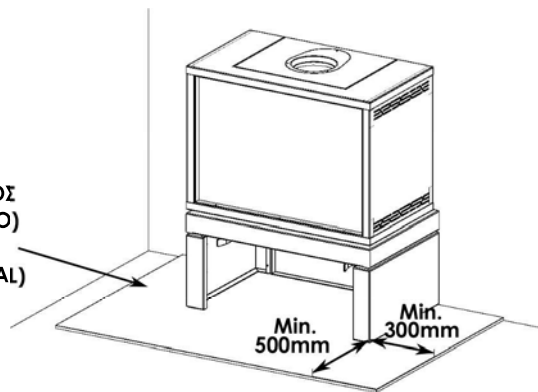


Minimum (mm)

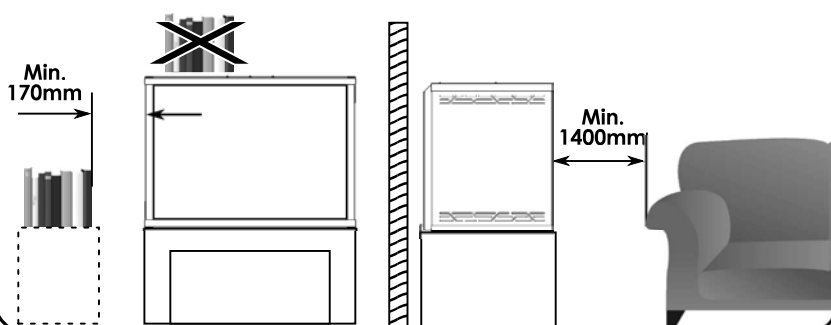
	A	B	C	D	E
ΕΥΦΛΕΚΤΟ ΤΟΙΧΙΟ & ΑΜΟΝΩΤΗ ΚΑΠΝΟΔΟΧΟΣ FLAMMABLE WALL & UN-INSULATED FLUE PIPE	50	150	170	300	1400
ΕΥΦΛΕΚΤΟ ΤΟΙΧΙΟ & ΜΟΝΩΜΕΝΗ ΚΑΠΝΟΔΟΧΟΣ FLAMMABLE WALL & INSULATED FLUE PIPE	50	50	170	300	1400
ΠΥΡΑΝΤΟΧΟ ΤΟΙΧΙΟ FIREWALL	0*	0*	170	300	1400

ΑΠΟΣΤΑΣΕΙΣ ΑΠΟ
ΕΥΦΛΕΚΤΟ ΔΑΠΕΔΟ
DISTANCE TO
FLAMMABLE FLOOR

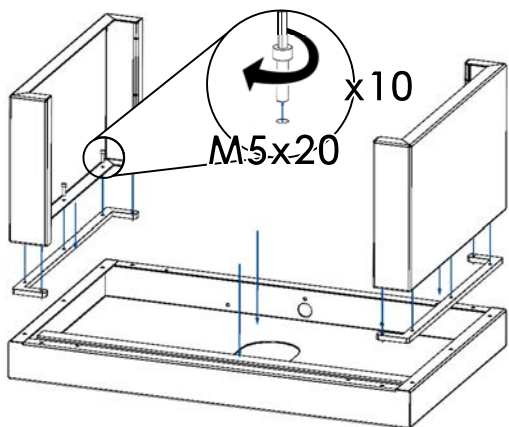
ΠΛΑΚΑ ΠΑΤΩΜΑΤΟΣ
(ΠΥΡΑΝΤΟΧΟ ΥΛΙΚΟ)
FLOOR PLATE
(FIRE RESIST MATERIAL)



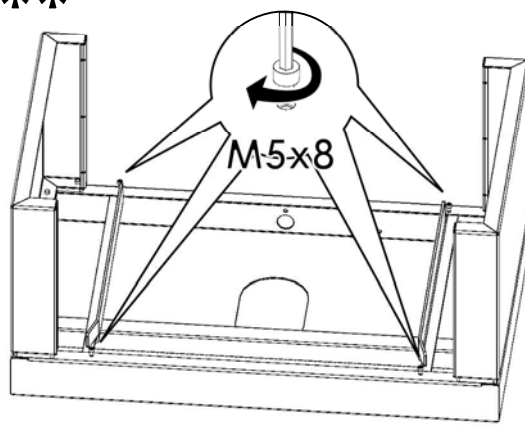
ΑΠΟΣΤΑΣΕΙΣ ΑΠΟ ΕΜΦΛΕΚΤΑ ΑΝΤΙΚΕΙΜΕΝΑ
DISTANCE TO FLAMMABLE OBJECTS



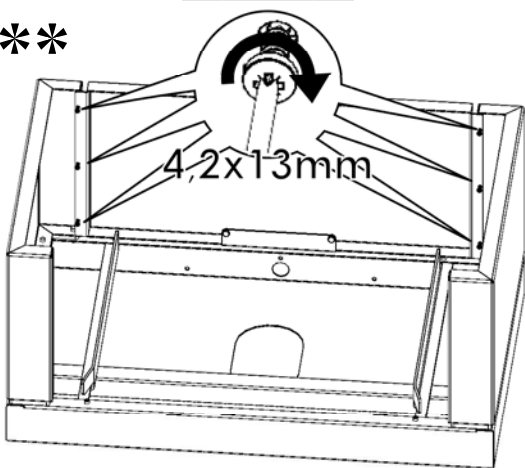
1



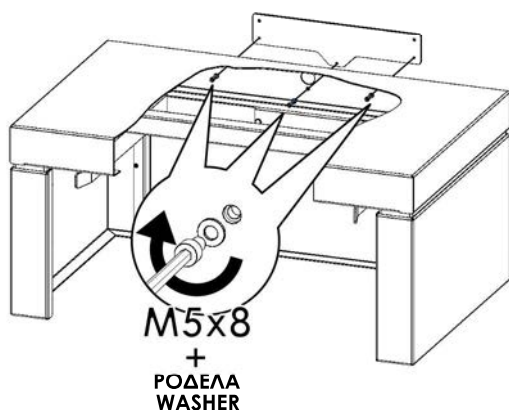
2**



3**

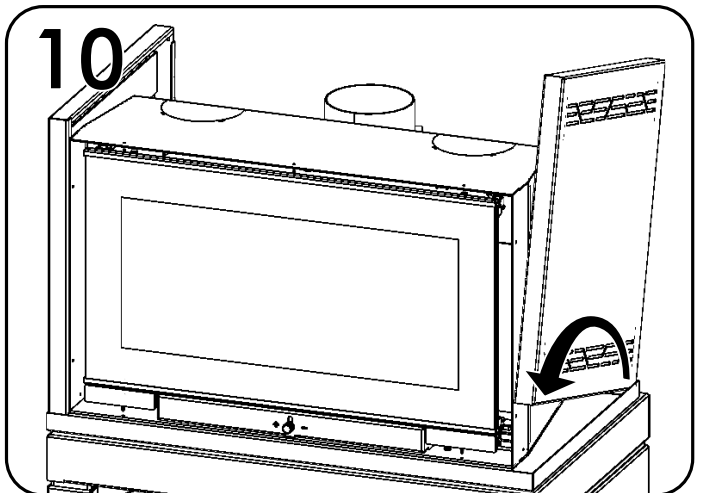
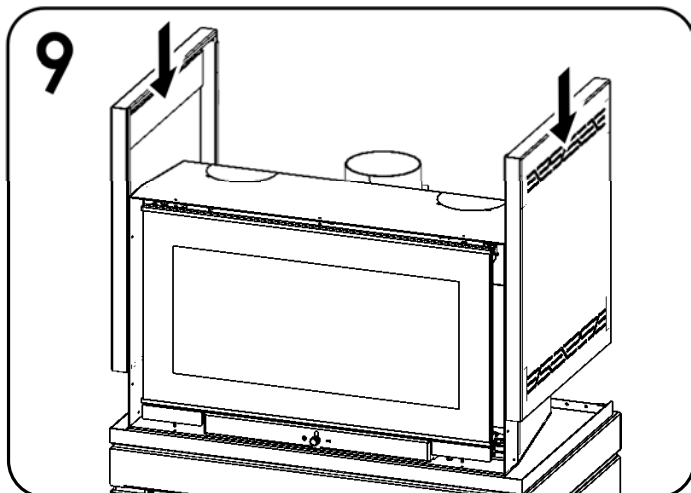
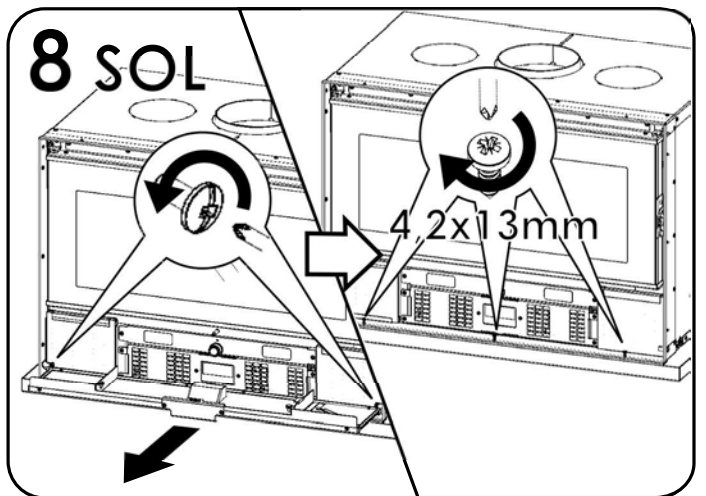
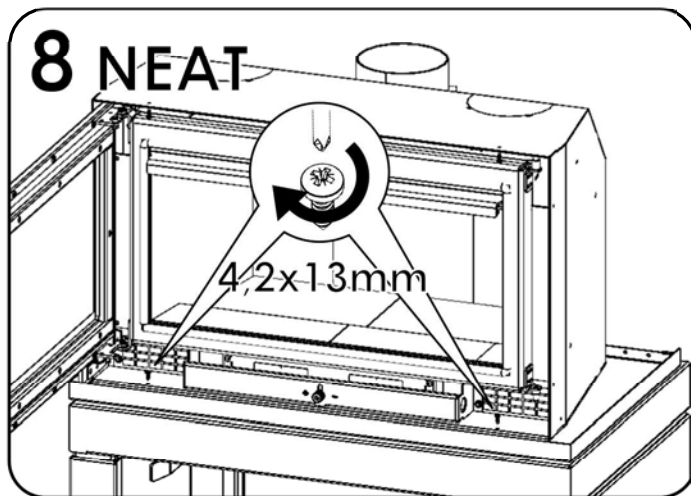
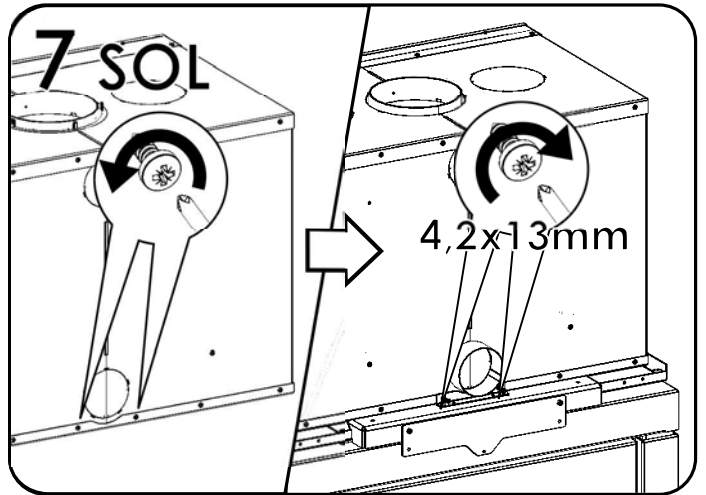
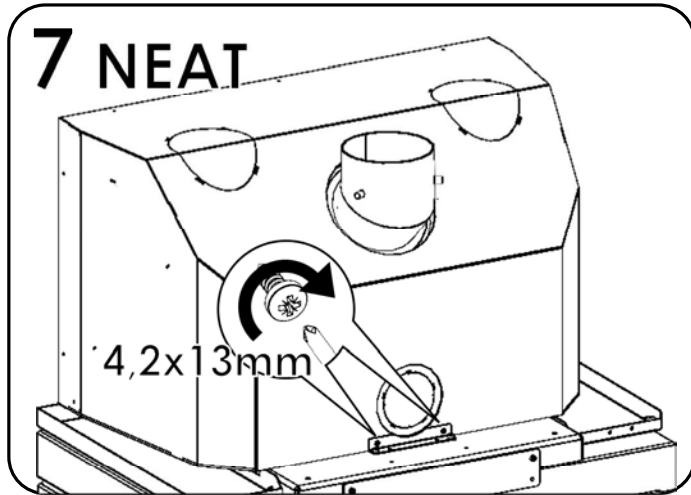
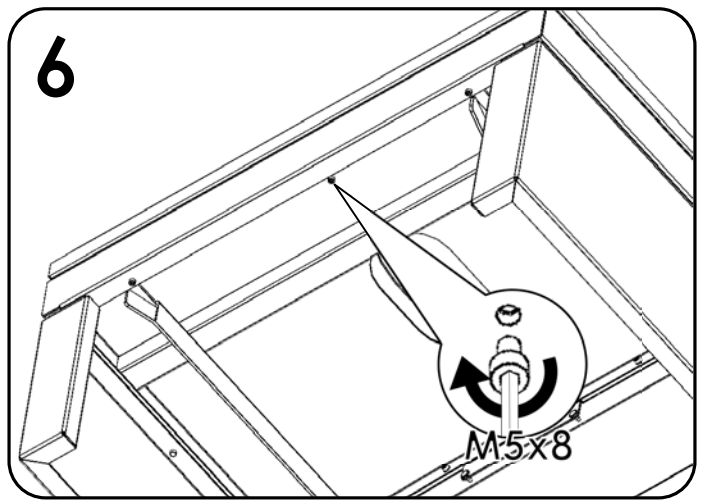
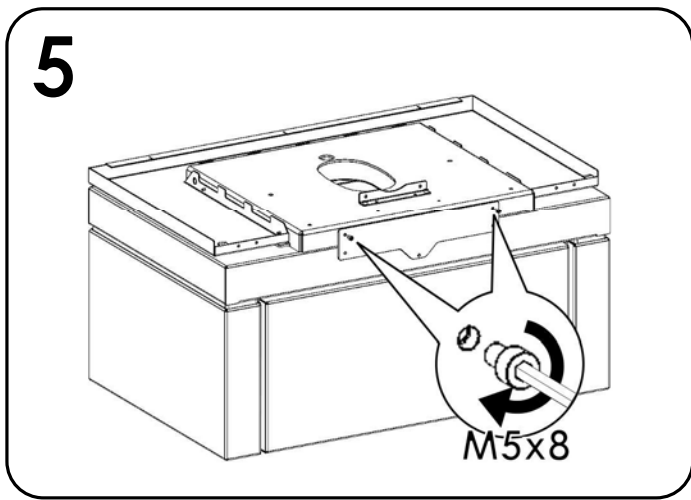


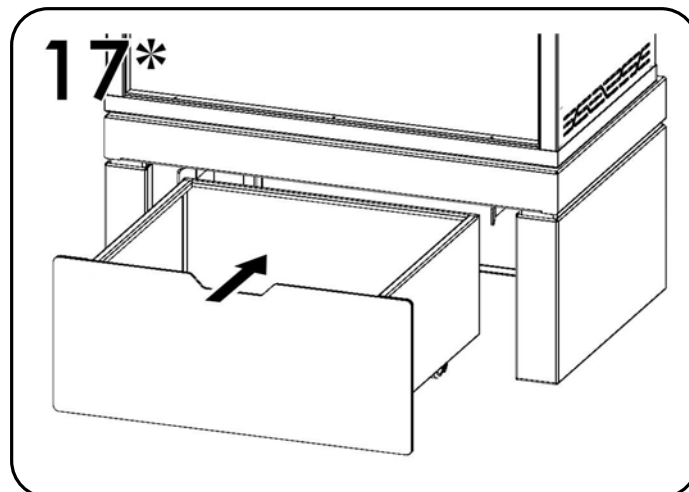
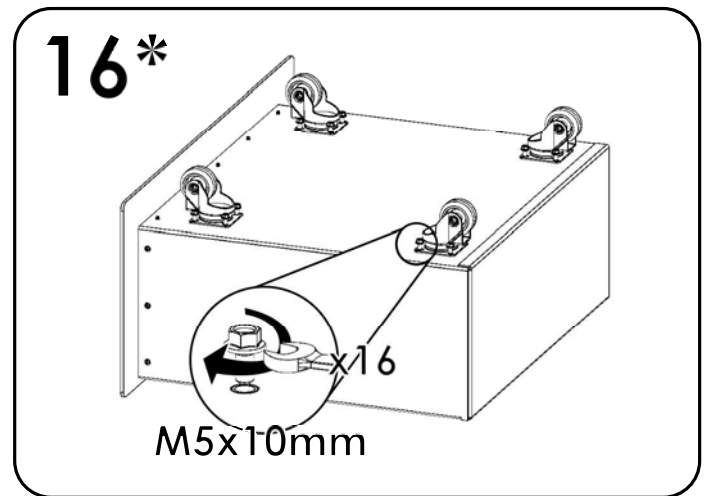
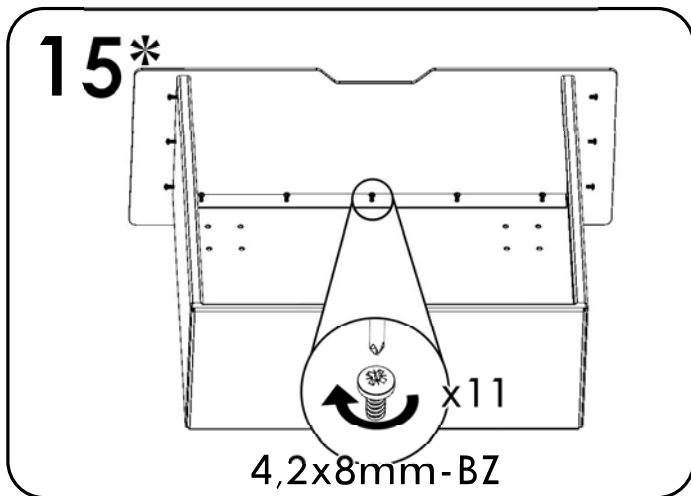
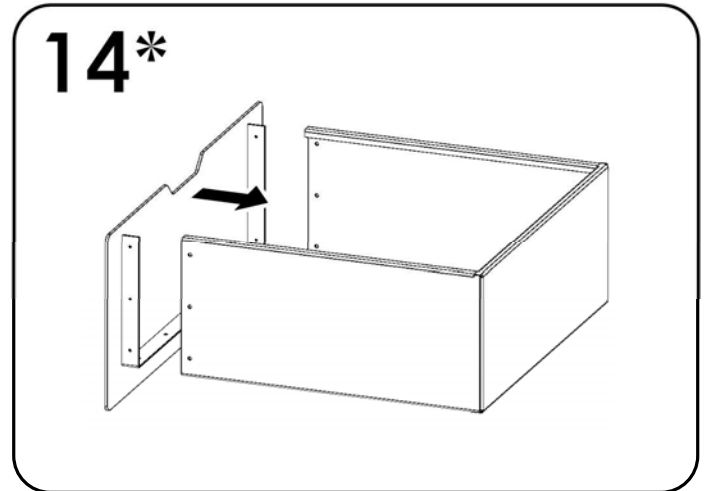
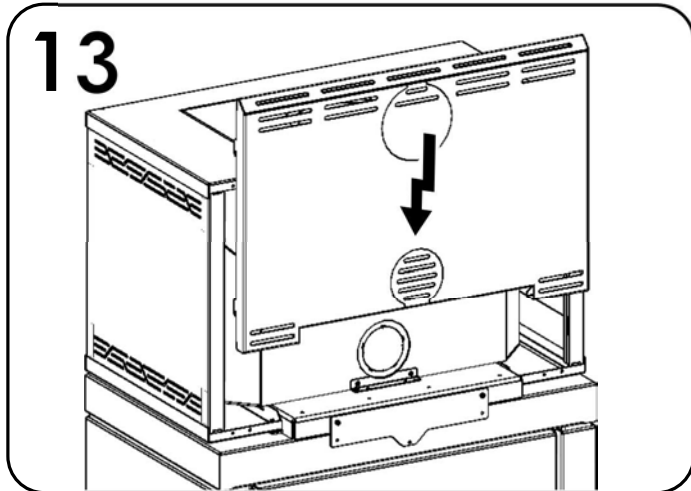
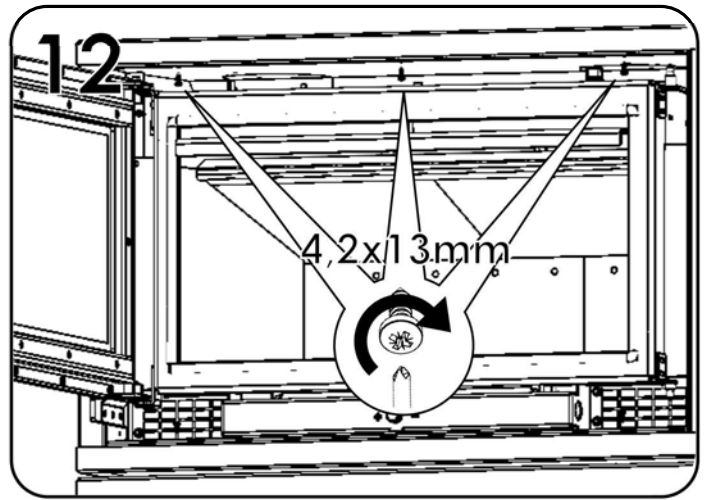
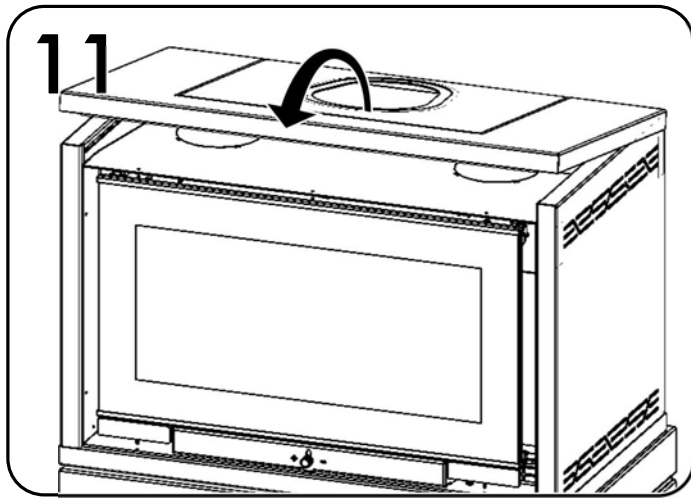
4



* 50-100mm ΓΙΑ ΕΥΚΟΛΟΤΕΡΟ ΚΑΘΑΡΙΣΜΟ ΚΑΙ ΔΙΑΝΟΜΗ ΘΕΡΜΟΤΗΤΑΣ ΣΤΟΝ ΧΩΡΟ
50-100mm FOR EASY CLEANING AND HEAT DISTRIBUTION

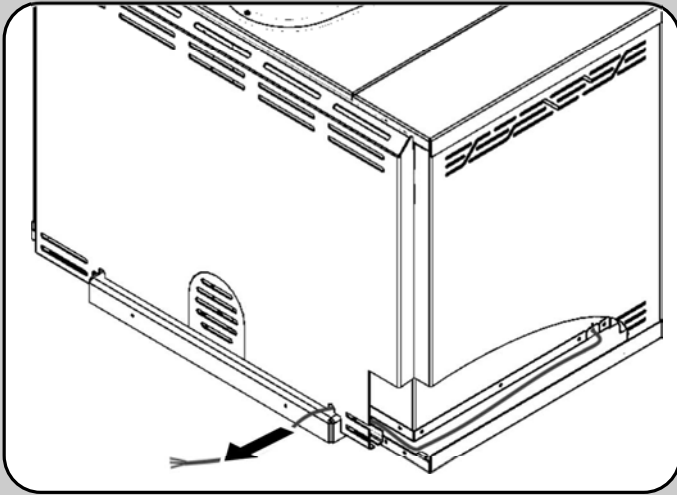
** ΠΡΟΕΡΑΙΤΙΚΟΣ ΕΞΟΠΛΙΣΜΟΣ
OPTIONAL EQUIPMENT





* ΠΡΟΕΡΑΙΤΙΚΟΣ ΕΞΟΠΛΙΣΜΟΣ
OPTIONAL EQUIPMENT

**ΔΙΑΔΡΟΜΗ ΚΑΛΩΔΙΟΥ ΠΑΡΟΧΗΣ (ΜΟΝΟ ΓΙΑ SOL)
MAIN CABLE ROUTE (FOR SOL ONLY)**

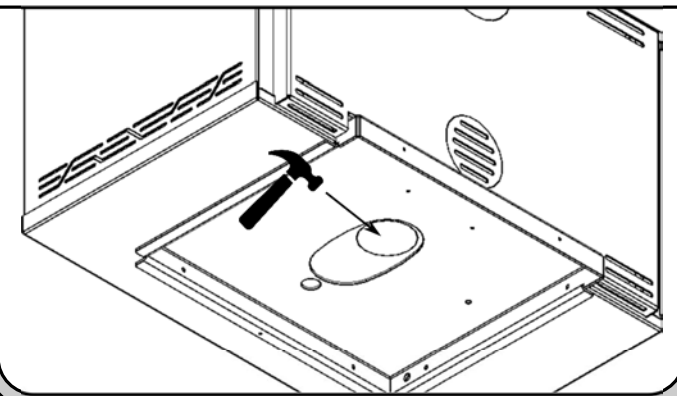


**ΠΡΟΣΟΧΗ!
CAUTION!**

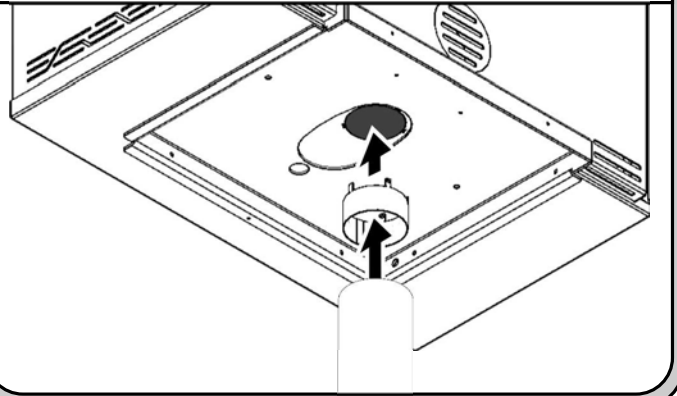
**ΣΙΓΟΥΡΕΥΤΕΙΤΕ ΟΤΙ ΔΕΝ ΥΠΑΡΧΕΙ
ΚΙΝΔΥΝΟΣ ΝΑ ΦΘΑΡΕΙ ΤΟ ΚΑΛΩΔΙΟ
MAKE SURE THAT THE CABLE
WILL NOT BE DAMAGED**

**ΕΙΣΑΓΩΓΗ ΑΕΡΑ ΑΠΟ ΚΑΤΩ
BOTTOM AIR INTAKE**

**ΓΙΑ ΕΙΣΑΓΩΓΗ ΑΕΡΑ ΑΠΟ ΤΟ ΔΩΜΑΤΙΟ
FOR INTERNAL AIR INTAKE**

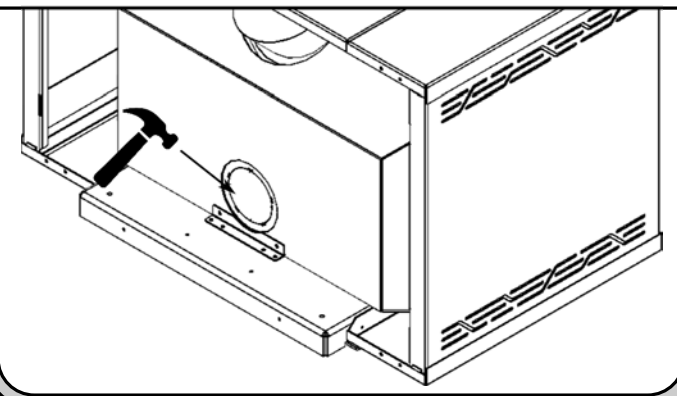


**ΕΠΙΠΛΕΟΝ ΓΙΑ ΕΙΣΑΓΩΓΗ ΕΞΩΤΕΡ. ΑΕΡΑ
ADDITIONAL FOR EXTERNAL AIR INTAKE**

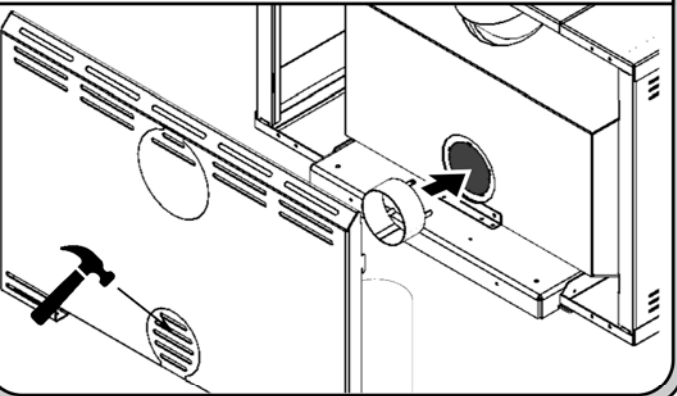


**ΕΙΣΑΓΩΓΗ ΑΕΡΑ ΑΠΟ ΠΙΣΩ
REAR AIR INTAKE**

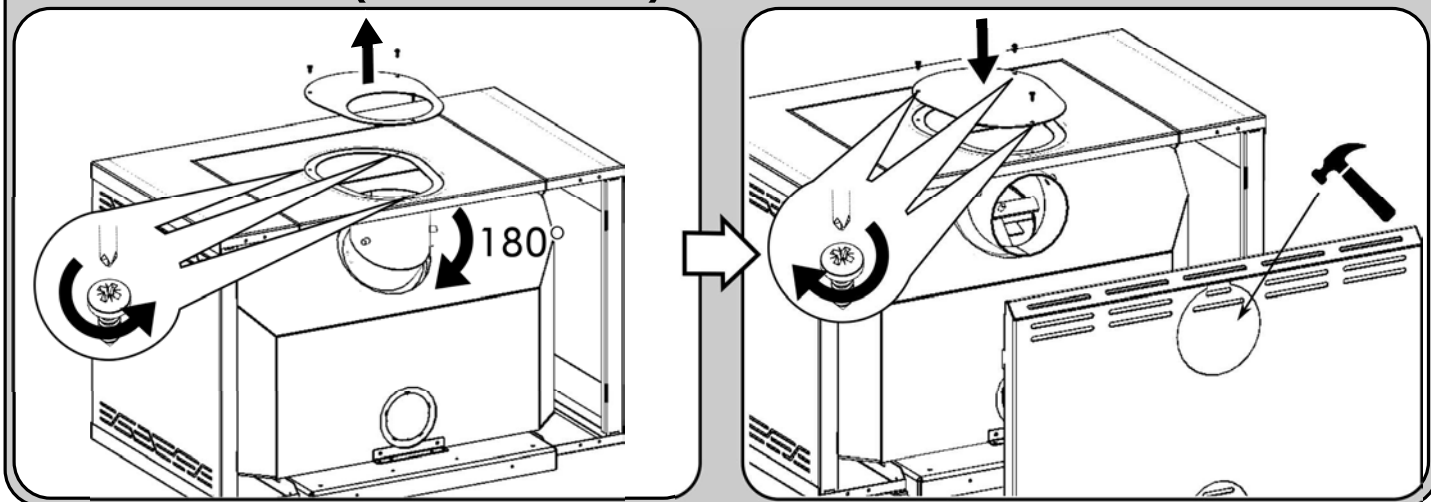
**ΓΙΑ ΕΙΣΑΓΩΓΗ ΑΕΡΑ ΑΠΟ ΤΟ ΔΩΜΑΤΙΟ
FOR INTERNAL AIR INTAKE**



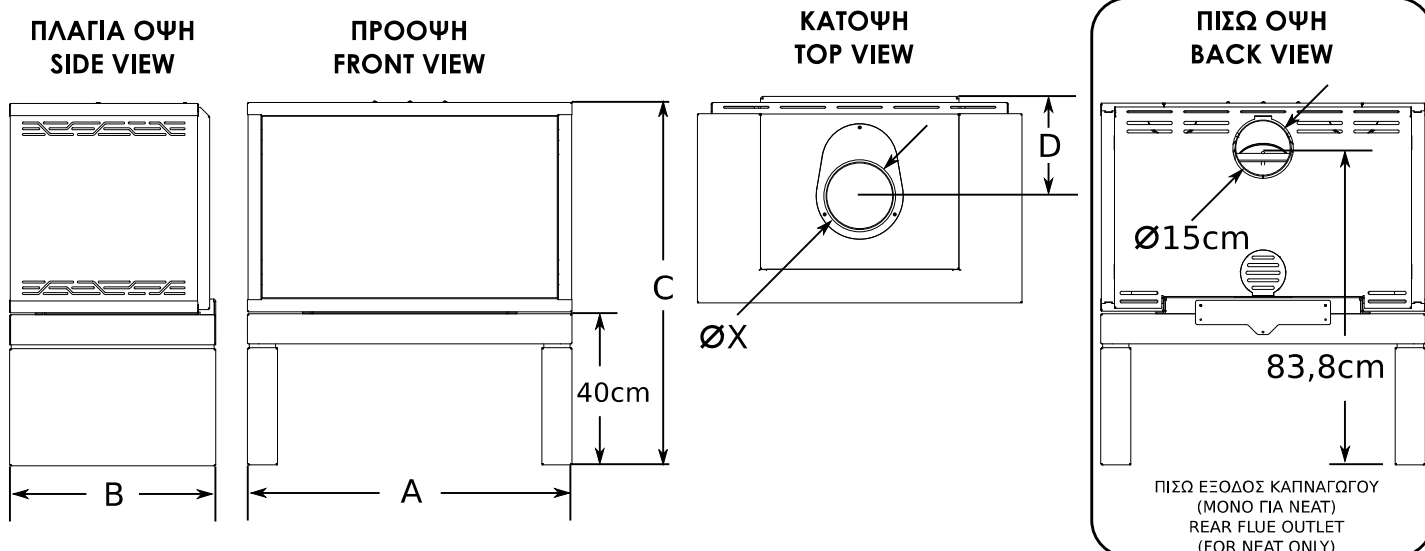
**ΕΠΙΠΛΕΟΝ ΓΙΑ ΕΙΣΑΓΩΓΗ ΕΞΩΤΕΡ. ΑΕΡΑ
ADDITIONAL FOR EXTERNAL AIR INTAKE**



ΕΞΟΔΟΣ ΚΑΠΝΑΓΩΓΟΥ ΠΙΣΩ (ΜΟΝΟΝ ΓΙΑ ΝΕΑΤ)
REAR FLUE OUTLET (FOR NEAT ONLY)



ΤΕΧΝΙΚΑ ΧΑΡΑΚΤΗΡΙΣΤΙΚΑ
TECHNICAL SPECIFICATIONS



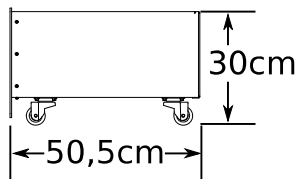
ΜΟΝΤΕΛΑ MODELS	ΔΙΑΣΤΑΣΕΙΣ DIMENSIONS					ΒΑΡΟΣ* WEIGHT
	A	B	C	D	X	
	(cm)					
SOL 60	66	54,5	102	25	15	54
SOL 70	76			26,5	18	58
SOL 80	86					61
SOL 90	96		96	17	15	65
NEAT 70	76					57
NEAT 80	86					60
NEAT 90	96		107	17	15	64
NEAT AIR 70	76					60
NEAT AIR 80	86					63
NEAT AIR 90	96					67

* Χωρίς την εστία (NEAT ή SOL)
 Without the fireplace (NEAT ή SOL)

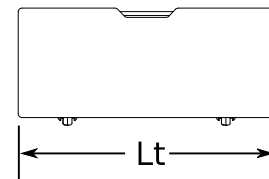
**ΣΥΡΤΑΡΙ
TRAY**

ΜΟΝΤΕΛΑ MODELS	Lt	ΒΑΡΟΣ WEIGHT
	(cm)	(Kg)
SOL 60	ΔΕΝ ΔΙΑΤΙΘΕΤΑΙ NOT AVAILABLE	
SOL 70	58	18
NEAT 70		
NEAT AIR 70		
SOL 80	68	19
NEAT 80		
NEAT AIR 80		
SOL 90	78	20
NEAT 90		
NEAT AIR 90		

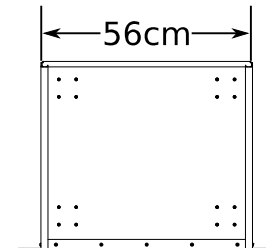
**ΠΛΑΓΙΑ ΟΨΗ
SIDE VIEW**



**ΠΡΟΟΨΗ
FRONT VIEW**



**ΚΑΤΟΨΗ
TOP VIEW**



**ΠΛΑΤΗ
BACK PLATE**

ΜΟΝΤΕΛΑ MODELS	Lb	ΒΑΡΟΣ WEIGHT
	(cm)	(Kg)
SOL 60	52	3,5
SOL 70	62	4
NEAT 70		
NEAT AIR 70		
SOL 80	72	4,5
NEAT 80		
NEAT AIR 80		
SOL 90	82	5
NEAT 90		
NEAT AIR 90		

