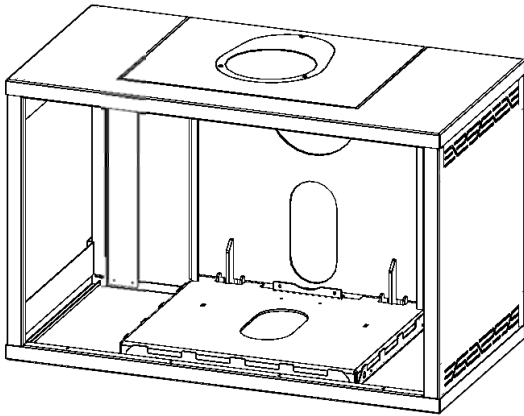
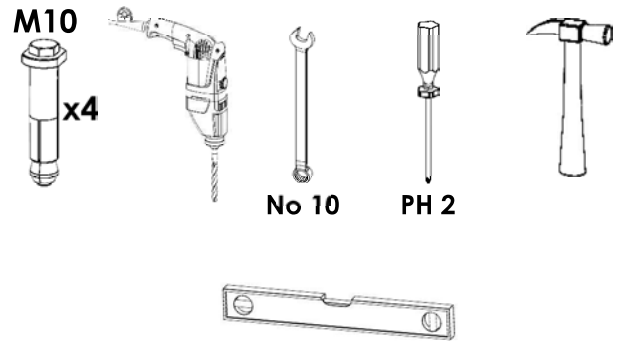


SHELL WALL MOUNT



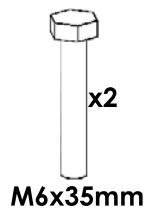
ΥΛΙΚΑ ΚΑΙ ΕΡΓΑΛΕΙΑ ΠΟΥ ΔΕΝ ΠΕΡΙΛΑΜΒΑΝΟΝΤΑΙ
NOT INCLUDED HARDWARE AND TOOLS



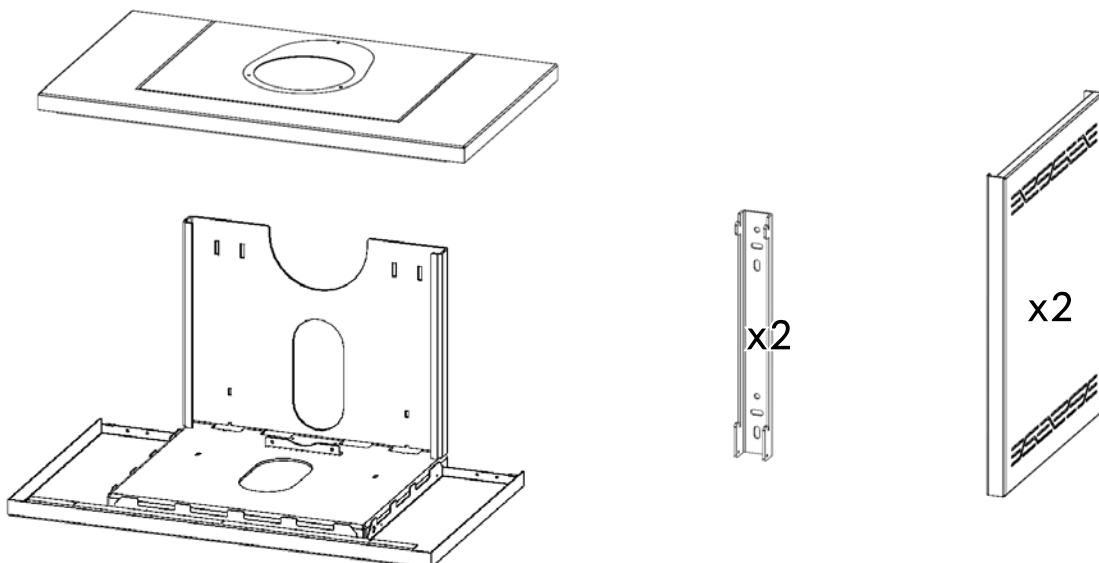
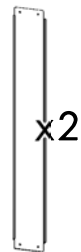
ΥΛΙΚΑ ΚΑΙ ΕΡΓΑΛΕΙΑ ΠΟΥ ΠΕΡΙΛΑΜΒΑΝΟΝΤΑΙ
INCLUDED HARDWARE AND TOOLS



x15 (NEAT 60-70-80)
x16 (NEAT 90, SOL 60-70-80)
x18 (SOL 90)

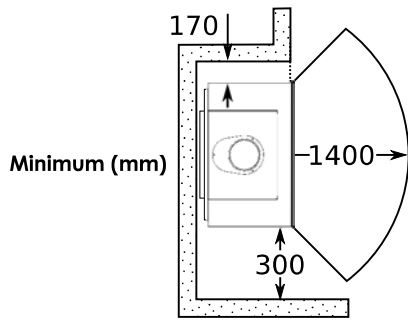


ΜΟΝΟ ΓΙΑ NEAT
ONLY FOR NEAT



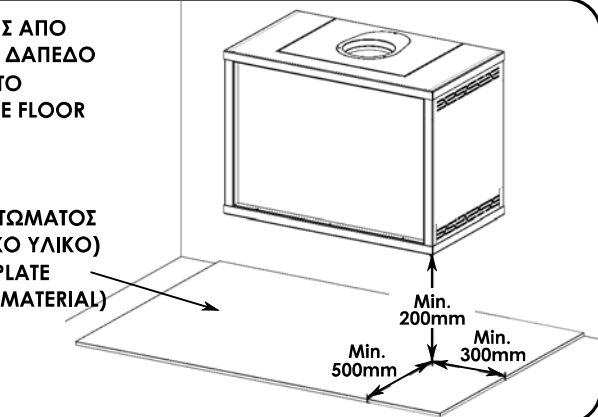
ΕΓΚΑΤΑΣΤΑΣΗ ΚΑΙ ΑΣΦΑΛΕΙΑ INSTALLATION AND SAFETY

ΑΠΟΣΤΑΣΕΙΣ ΑΣΦΑΛΕΙΑΣ SAFETY DISTANCES



ΑΠΟΣΤΑΣΕΙΣ ΑΠΟ ΕΥΦΛΕΚΤΟ ΔΑΠΕΔΟ DISTANCE TO FLAMMABLE FLOOR

ΠΛΑΚΑ ΠΑΤΩΜΑΤΟΣ (ΠΥΡΑΝΤΟΧΟ ΥΛΙΚΟ) FLOOR PLATE (FIRE RESIST MATERIAL)

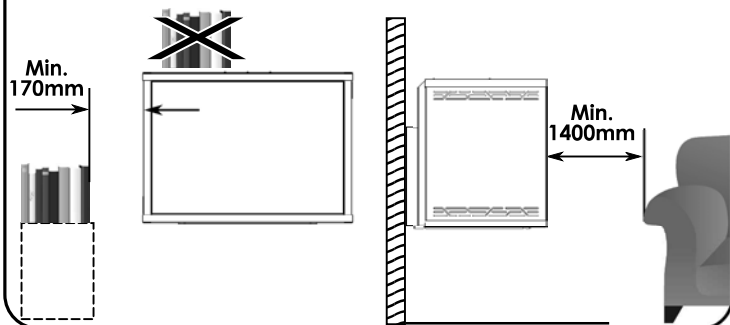


Η εγκατάσταση πρέπει να σχεδιάζεται και να εκτελείται σύμφωνα με τους εθνικούς και τοπικούς κανονισμούς οικοδόμησης.

Η φέρουσα ικανότητα του τοίχου ως προς το βάρος της συσκευής καθώς και η ύπαρξη εύφλεκτων υλικών πρέπει να ελέγχεται από τεχνικό και μηχανικό σε κάθε περίπτωση. Το τζάκι τοποθετείται μόνο σε πυρίμαχο τοίχο και δεν πρέπει να υπάρχουν εύφλεκτα υλικά μέσα σε αυτόν. Σε περίπτωση λεπτών τοιχωμάτων, δεν πρέπει να υπάρχουν εύφλεκτα υλικά ούτε πίσω από αυτόν.

Εάν γίνει εγκατάσταση με άνω μπουρί (ανάλογα τον τύπο), η καπνοδόχος δεν πρέπει να στηριχτεί πάνω στο τζάκι, αλλά να πακτωθεί στην οροφή ή στον τοίχο. Πρέπει να υπάρχει μια απόσταση τουλάχιστον 6mm μεταξύ του πρώτου τμήματος της καπνοδόχου και της φλάντζας εξόδου του μπουριού για την απορρόφηση της επιμήκυνσης του λόγω διαστολής. Εναλλακτικά μπορεί να χρησιμοποιηθούν τηλεσκοπικά μπουριά. Παρακαλούμε συμβουλευτείτε έναν ειδικό.

ΑΠΟΣΤΑΣΕΙΣ ΑΠΟ ΕΜΦΛΕΚΤΑ ΑΝΤΙΚΕΙΜΕΝΑ DISTANCE TO FLAMMABLE OBJECTS

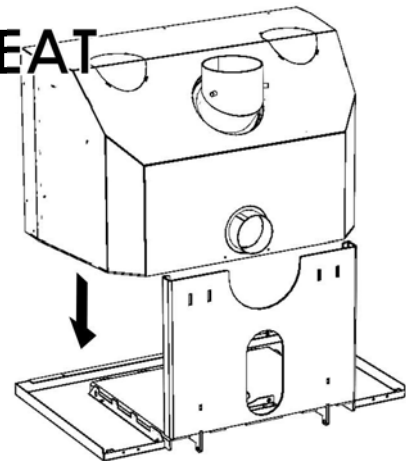


Installation must be planned and executed in accordance with national and local building regulations.

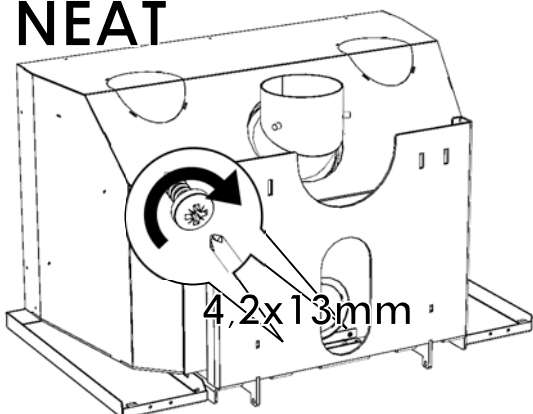
Under all circumstances, the load bearing capacity of the wall and the presence of any flammable materials must be inspected by a technician. The device must only be installed on a non-flammable wall.

If the flue is installed on the top of the device (depending on the type), it must not be mounted on the device itself but rather must be fitted on the ceiling or the wall. There must be a minimum distance of 6mm between the first section of the flue and of the outlet flange for absorbing the elongation when the tube expands. Alternatively, telescopic tubes can be used. In any case, please consult a technician.

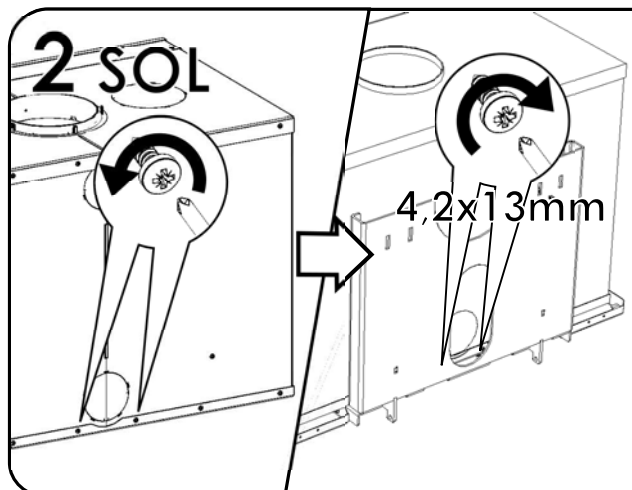
1 NEAT

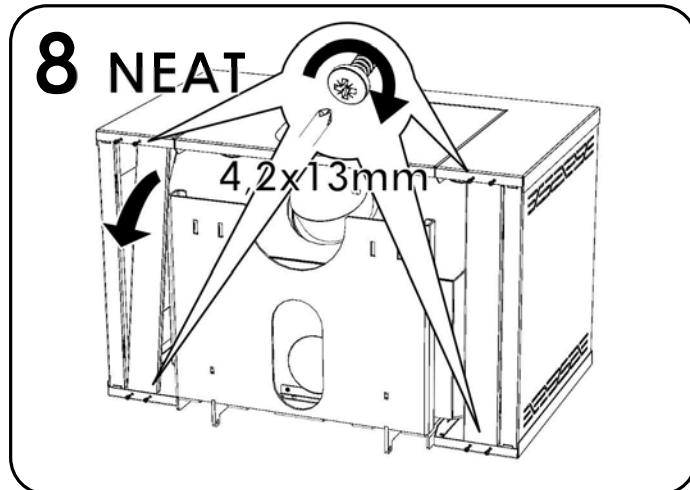
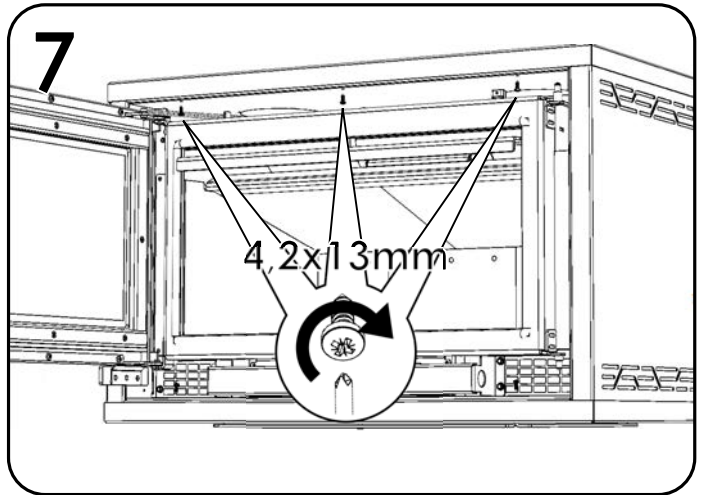
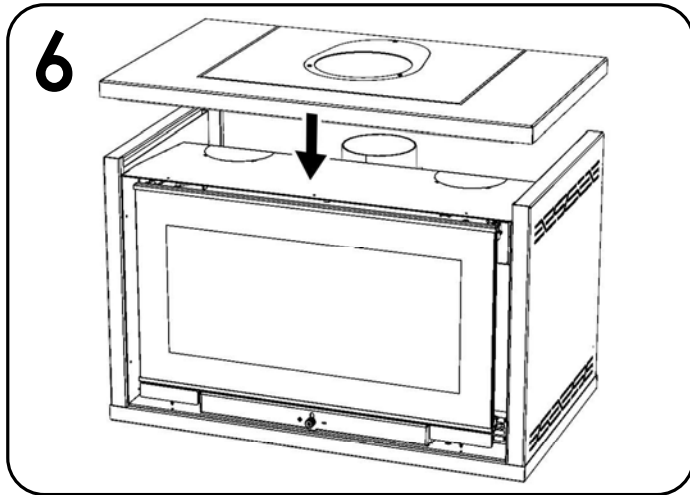
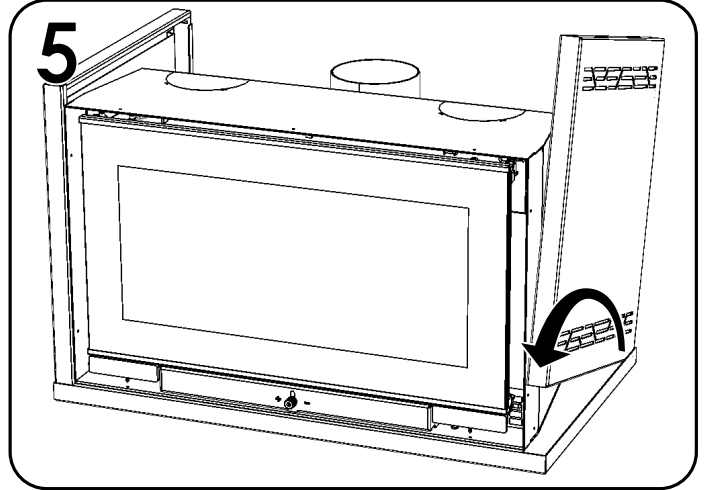
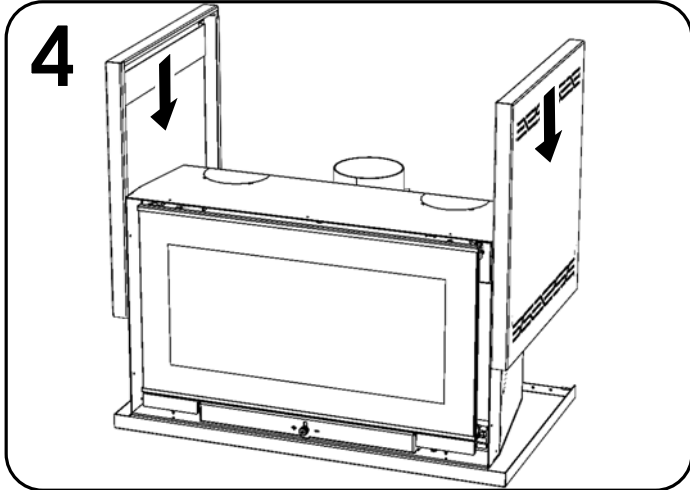
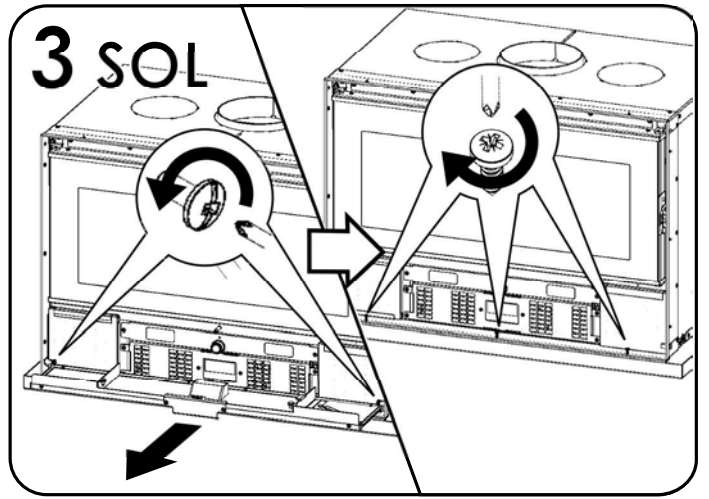
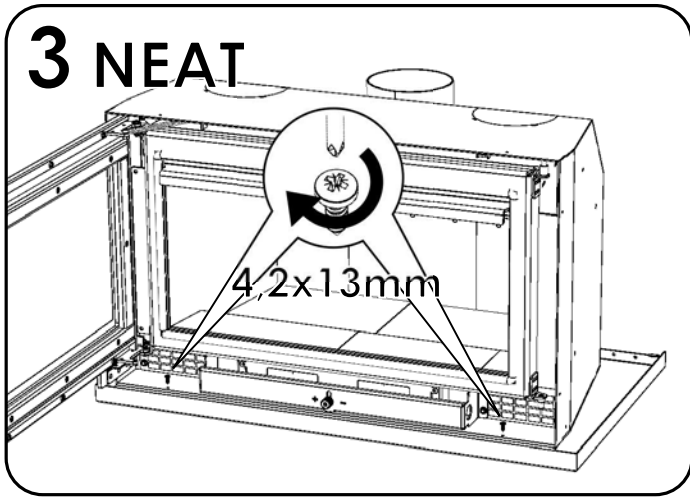


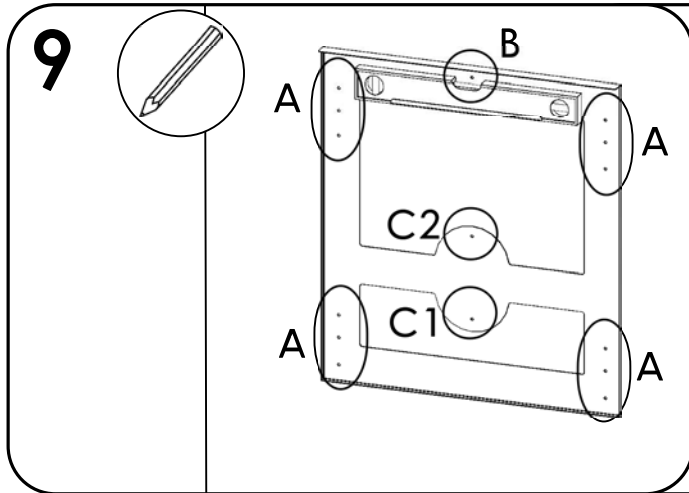
2 NEAT



2 SOL



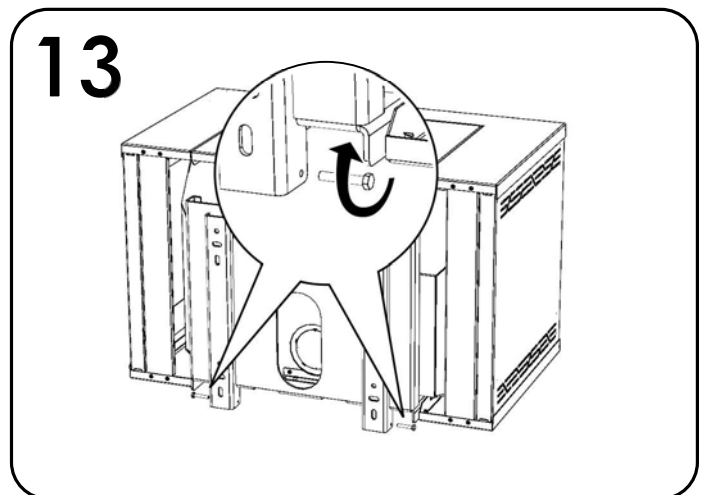
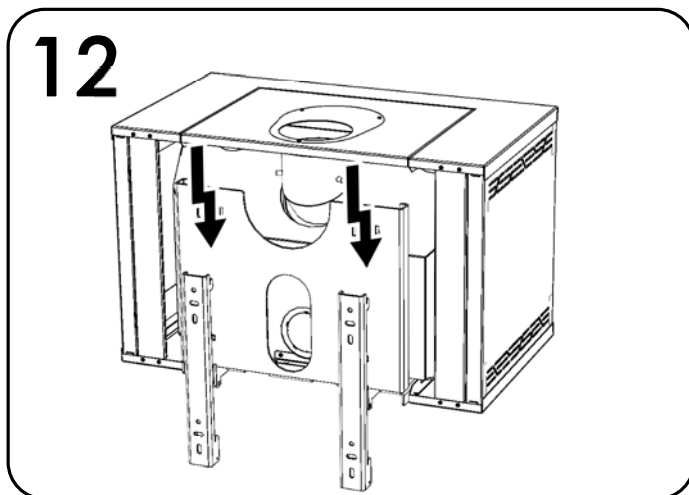
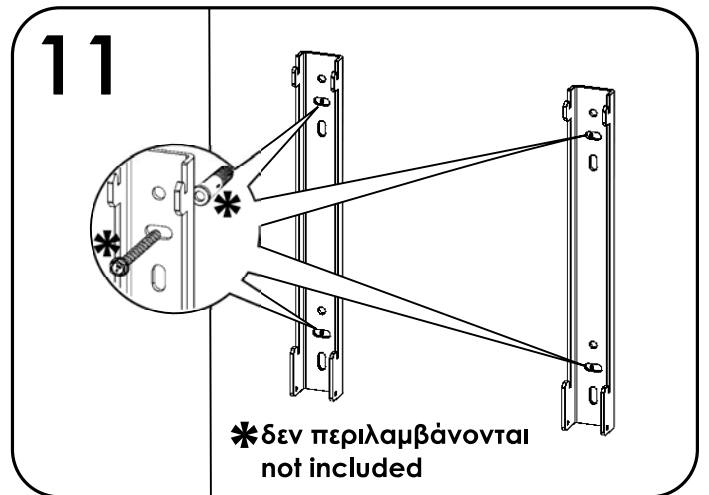
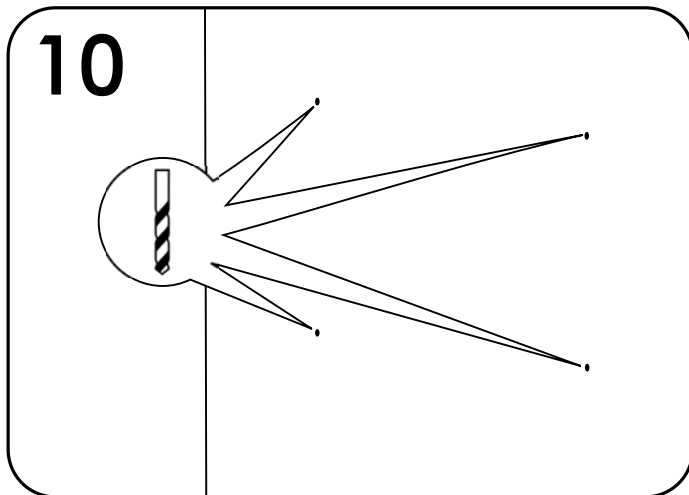




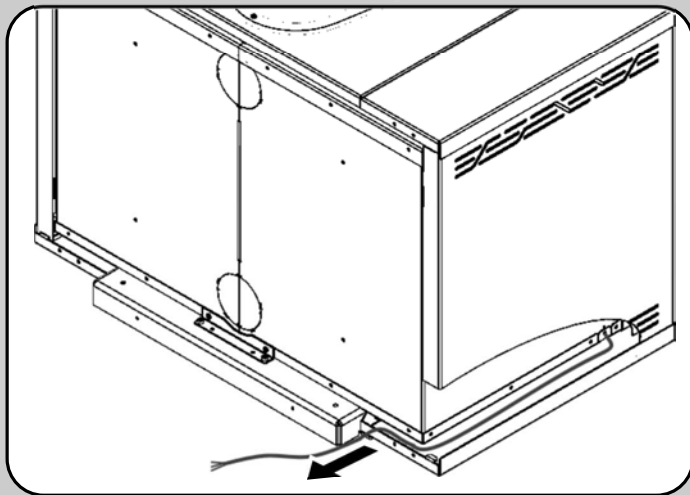
A: ΣΗΜΕΙΑ ΠΑΚΤΩΣΗΣ (ΕΠΙΛΕΞΤΕ 1 ΣΕ ΚΑΘΕ ΓΩΝΙΑ)
MOUNTING POINTS (CHOOSE 1 FOR EACH CORNER)

B: ΣΗΜΕΙΟ ΕΞΟΔΟΥ ΚΑΠΝΑΓΟΓΟΥ
(ΣΤΗΝ ΠΕΡΙΠΤΩΣΗ ΠΟΥ ΘΕΛΕΤΕ ΤΗΝ ΕΞΟΔΟ ΤΟΥ ΚΑΠΝΑΓΟΓΟΥ ΠΙΣΩ-ΜΟΝΟ ΓΙΑ NEAT)
FLUE OUTLET POINT
(IN CASE THAT YOU NEED REAR FLUE OUTLET-FOR NEAT ONLY)

C: ΣΗΜΕΙΟ ΕΙΣΟΔΟΥ ΝΩΠΟΥ ΑΕΡΑ (ΣΤΗΝ ΠΕΡΙΠΤΩΣΗ ΠΟΥ ΘΕΛΕΤΕ ΤΗΝ ΕΙΣΑΓΕΤΑΙ ΕΞΩΤΕΡΙΚΟ ΑΕΡΑ ΑΠΟ ΤΗΝ ΠΙΣΩ ΠΛΕΥΡΑ)
C1: SOL&NEAT C2: NEAT AIR
EXTERNAL AIR INTAKE POINT (IN CASE THAT YOU NEED REAR EXTERNAL AIR INTAKE)
C1: SOL&NEAT C2: NEAT AIR



**ΔΙΑΔΡΟΜΗ ΚΑΛΩΔΙΟΥ ΠΑΡΟΧΗΣ (ΜΟΝΟ ΓΙΑ SOL)
MAIN CABLE ROUTE (FOR SOL ONLY)**



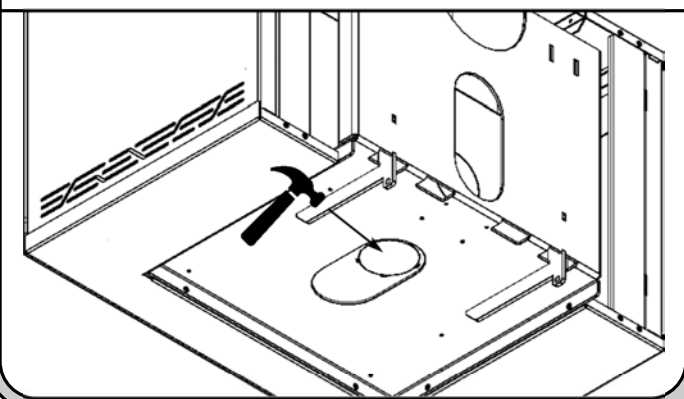
**ΠΡΟΣΟΧΗ!
CAUTION!**

**ΣΙΓΟΥΡΕΥΤΕΙΤΕ ΟΤΙ ΔΕΝ ΥΠΑΡΧΕΙ
ΚΙΝΔΥΝΟΣ ΝΑ ΦΘΑΡΕΙ ΤΟ ΚΑΛΩΔΙΟ**

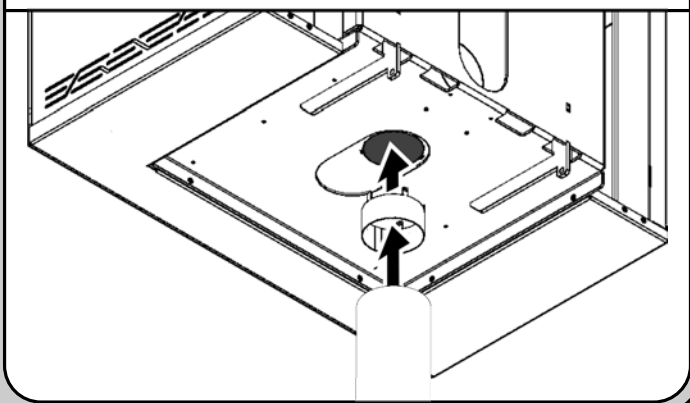
**MAKE SURE THAT THE CABLE
WILL NOT BE DAMAGED**

**ΕΙΣΑΓΩΓΗ ΑΕΡΑ ΑΠΟ ΚΑΤΩ
BOTTOM AIR INTAKE**

**ΓΙΑ ΕΙΣΑΓΩΓΗ ΑΕΡΑ ΑΠΟ ΤΟ ΔΩΜΑΤΙΟ
FOR INTERNAL AIR INTAKE**

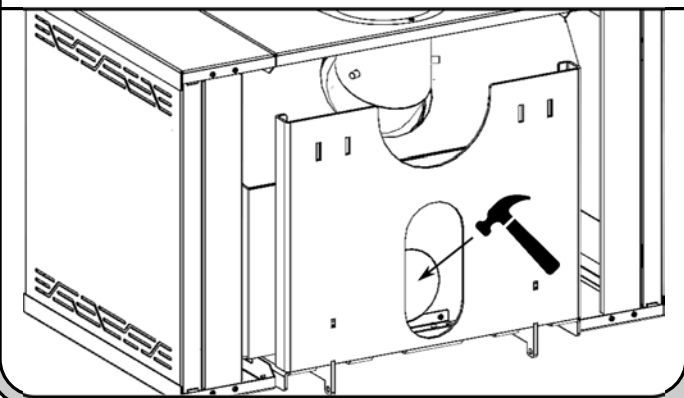


**ΕΠΙΠΛΕΟΝ ΓΙΑ ΕΙΣΑΓΩΓΗ ΕΞΩΤΕΡ.ΑΕΡΑ
ADDITIONAL FOR EXTERNAL AIR INTAKE**

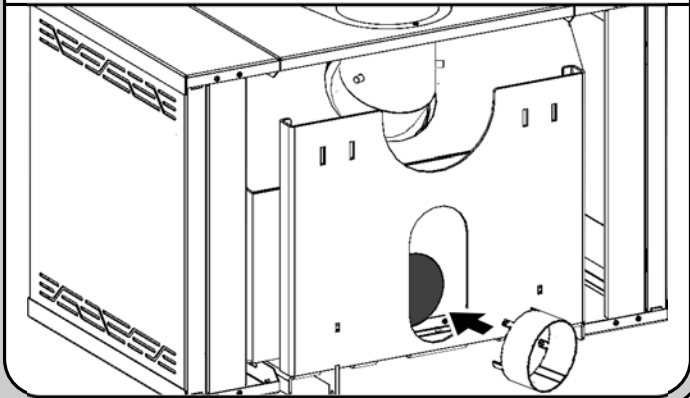


**ΕΙΣΑΓΩΓΗ ΑΕΡΑ ΑΠΟ ΠΙΣΩ
REAR AIR INTAKE**

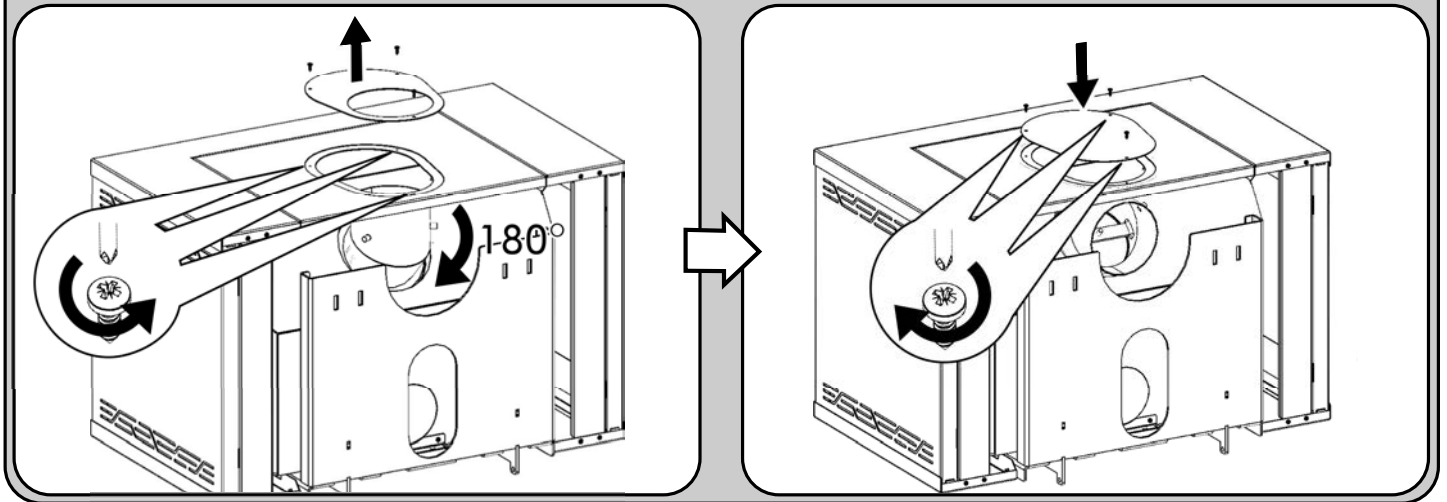
**ΓΙΑ ΕΙΣΑΓΩΓΗ ΑΕΡΑ ΑΠΟ ΤΟ ΔΩΜΑΤΙΟ
FOR INTERNAL AIR INTAKE**



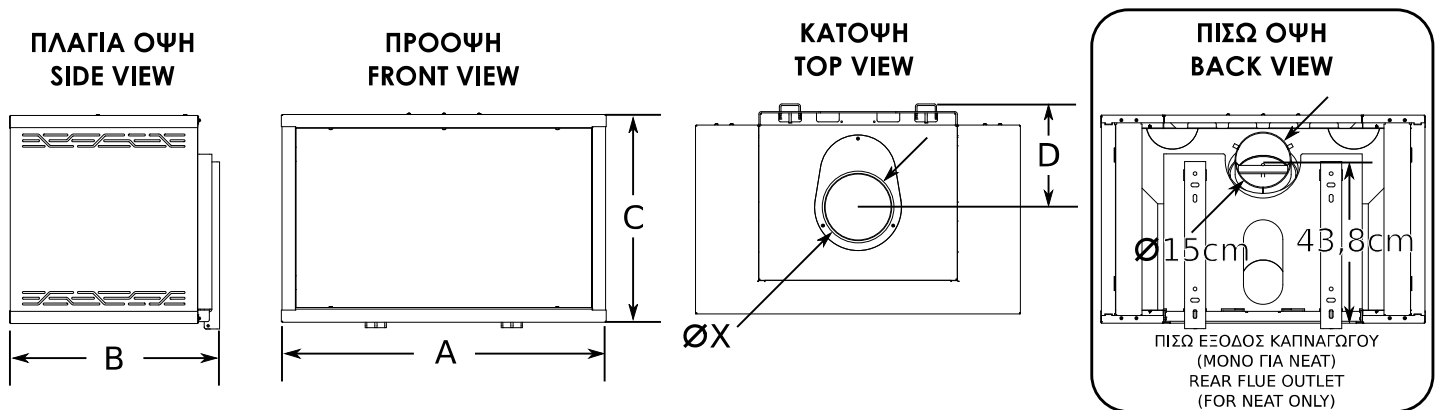
**ΕΠΙΠΛΕΟΝ ΓΙΑ ΕΙΣΑΓΩΓΗ ΕΞΩΤΕΡ.ΑΕΡΑ
ADDITIONAL FOR EXTERNAL AIR INTAKE**



ΕΞΟΔΟΣ ΚΑΠΝΑΓΩΓΟΥ ΠΙΣΩ (ΜΟΝΟ ΓΙΑ ΝΕΑΤ) REAR FLUE OUTLET (FOR NEAT ONLY)



ΤΕΧΝΙΚΑ ΧΑΡΑΚΤΗΡΙΣΤΙΚΑ TECHNICAL SPECIFICATIONS



ΜΟΝΤΕΛΑ MODELS	ΔΙΑΣΤΑΣΕΙΣ DIMENSIONS					ΒΑΡΟΣ * WEIGHT (Kg)
	A	B	C (cm)	D	X	
SOL 60	66	55,5	61,5	26	15	36
SOL 70	76					27,3
SOL 80	86			55,5	18,2	
SOL 90	96		40			
NEAT 70	76		55,5			18,2
NEAT 80	86			39		
NEAT 90	96		66,5	18,2	15	40
NEAT AIR 70	76					40
NEAT AIR 80	86					41
NEAT AIR 90	96				42	

* Χωρίς την εστία (NEAT ή SOL)
Without the fireplace (NEAT ή SOL)