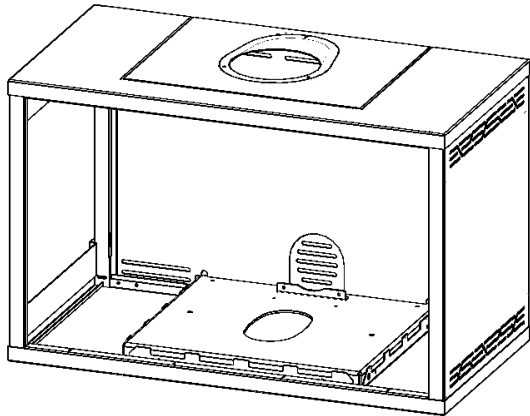

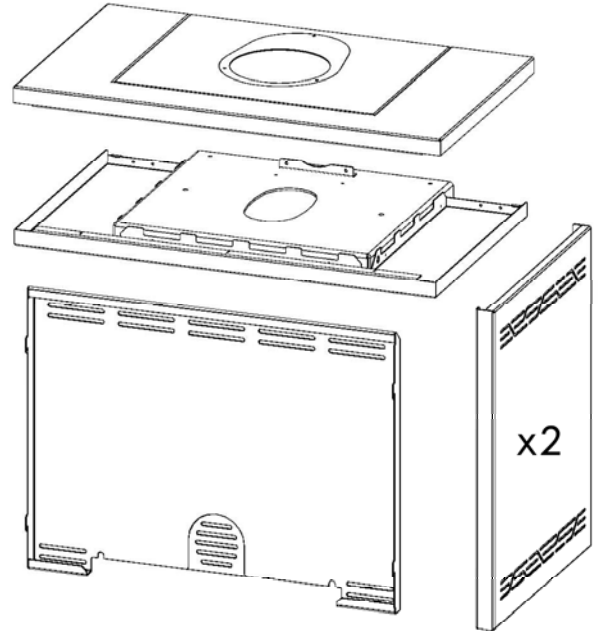


# DECO *line* SHELL

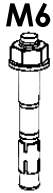


## ΥΛΙΚΑ ΚΑΙ ΕΡΓΑΛΕΙΑ ΠΟΥ ΠΕΡΙΛΑΜΒΑΝΟΝΤΑΙ INCLUDED HARDWARE AND TOOLS

-  x7 (NEAT 60-70-80)
- x8 (NEAT 90, SOL 60-70-80)
- x10 (SOL 90)
- 4,2x13mm



## ΥΛΙΚΑ ΚΑΙ ΕΡΓΑΛΕΙΑ ΠΟΥ ΔΕΝ ΠΕΡΙΛΑΜΒΑΝΟΝΤΑΙ NOT INCLUDED HARDWARE AND TOOLS



x2

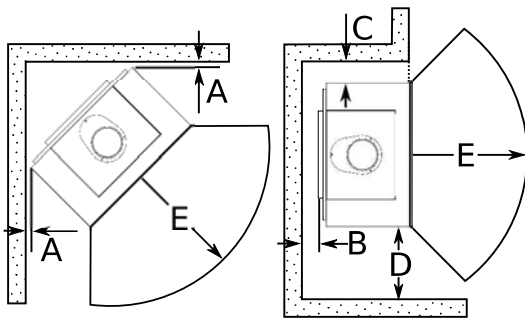


PH 2



## ΕΓΚΑΤΑΣΤΑΣΗ ΚΑΙ ΑΣΦΑΛΕΙΑ INSTALLATION AND SAFETY

### ΑΠΟΣΤΑΣΕΙΣ ΑΣΦΑΛΕΙΑΣ SAFETY DISTANCES

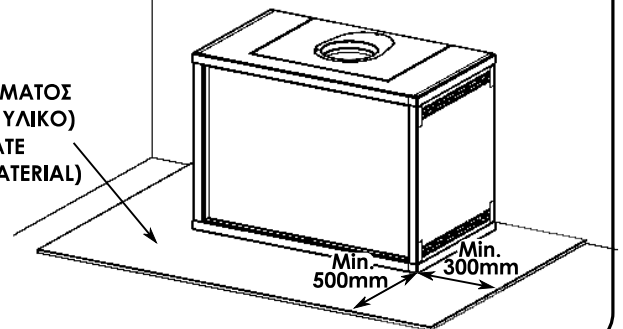


Minimun (mm)

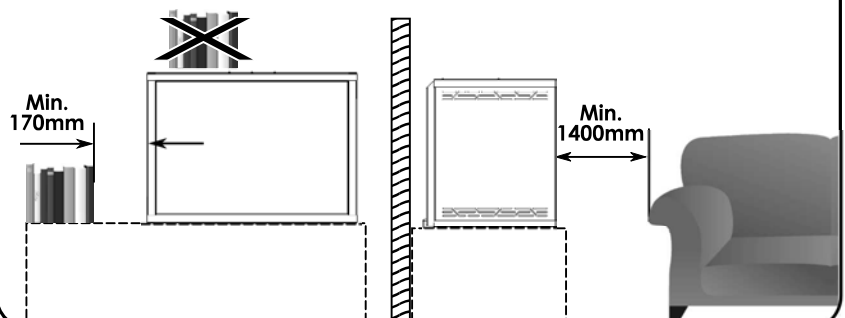
	A	B	C	D	E
ΕΥΦΛΕΚΤΟ ΤΟΙΧΙΟ & ΑΜΟΝΩΤΗ ΚΑΠΝΟΔΟΧΟΣ FLAMMABLE WALL & UN-INSULATED FLUE PIPE	50	150	170	300	1400
ΕΥΦΛΕΚΤΟ ΤΟΙΧΙΟ & ΜΟΝΩΜΕΝΗ ΚΑΠΝΟΔΟΧΟΣ FLAMMABLE WALL & INSULATED FLUE PIPE	50	50	170	300	1400
ΠΥΡΑΝΤΟΧΟ ΤΟΙΧΙΟ FIREWALL	0*	0*	170	300	1400

### ΑΠΟΣΤΑΣΕΙΣ ΑΠΟ ΕΥΦΛΕΚΤΟ ΔΑΠΕΔΟ DISTANCE TO FLAMMABLE FLOOR

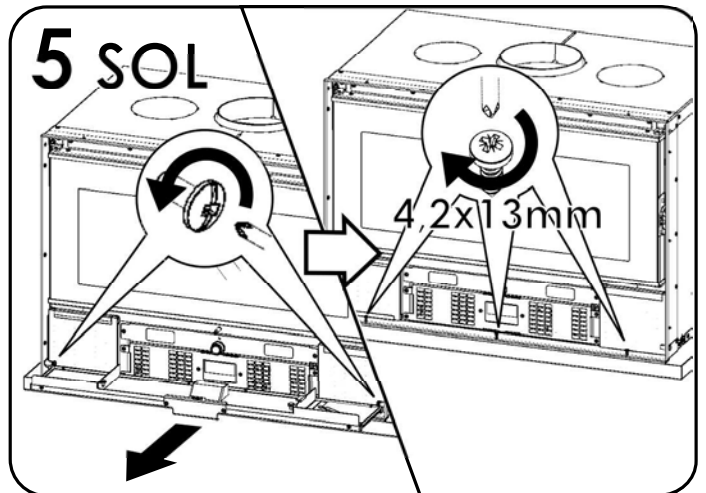
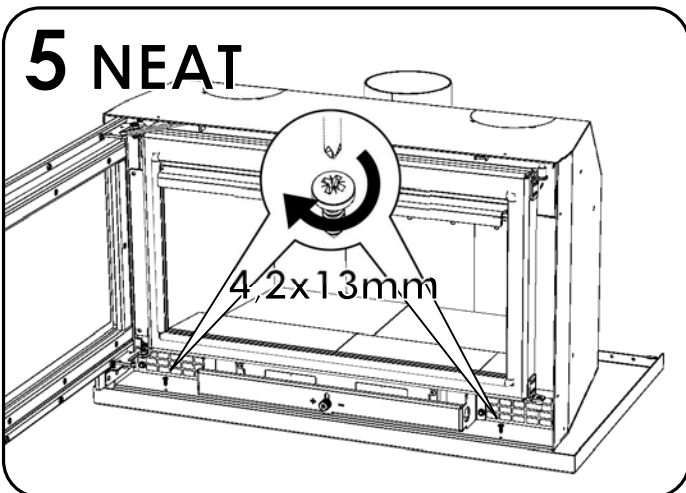
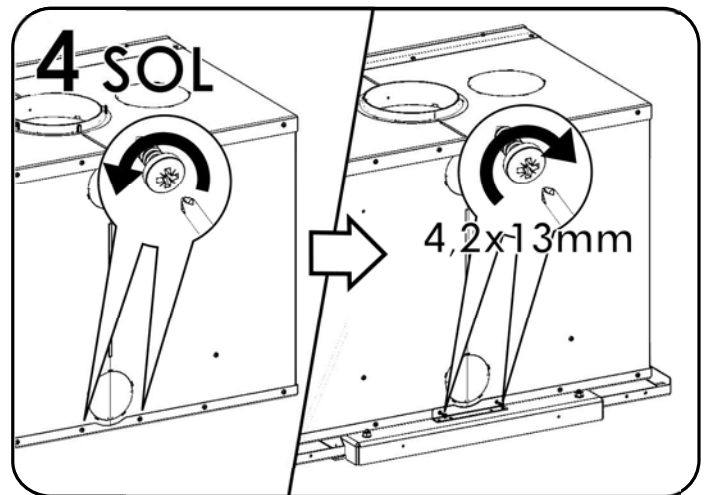
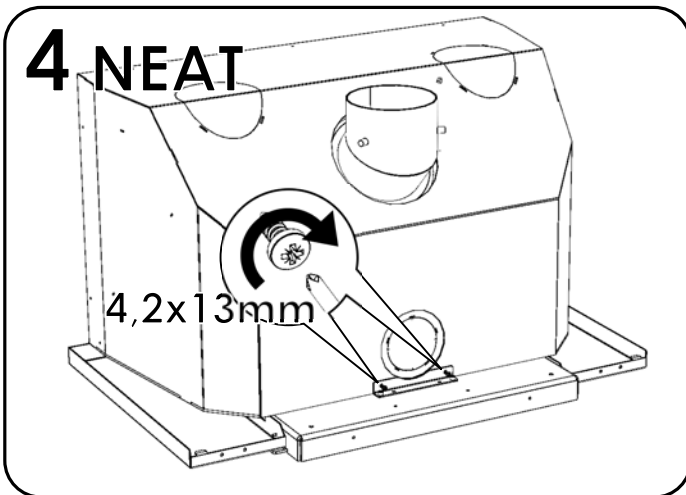
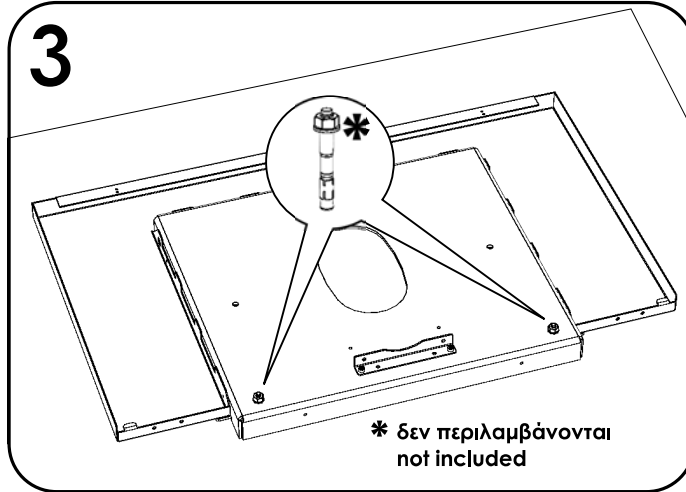
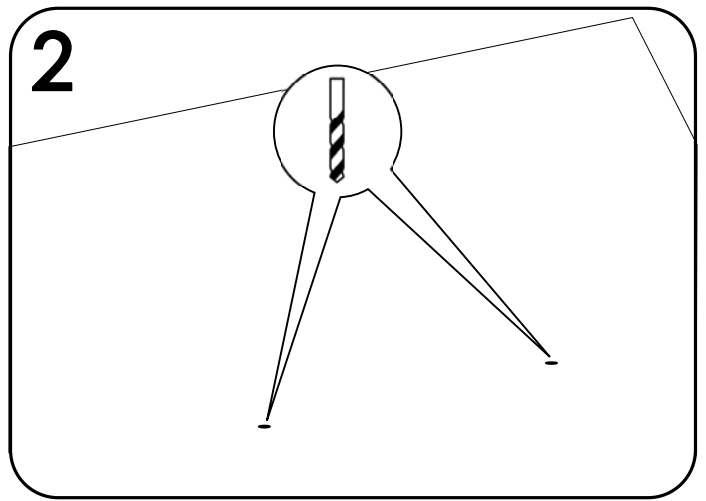
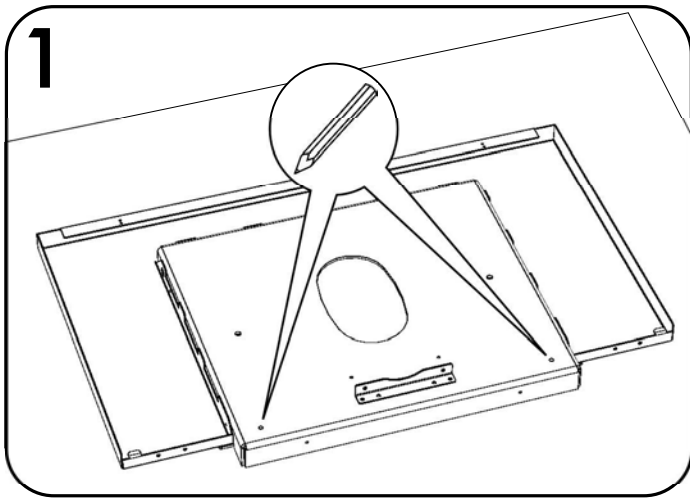
ΠΛΑΚΑ ΠΑΤΩΜΑΤΟΣ  
(ΠΥΡΑΝΤΟΧΟ ΥΛΙΚΟ)  
FLOOR PLATE  
(FIRE RESIST MATERIAL)

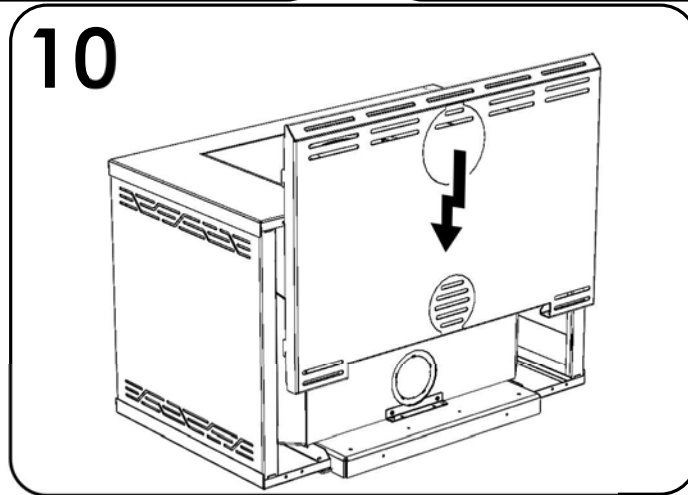
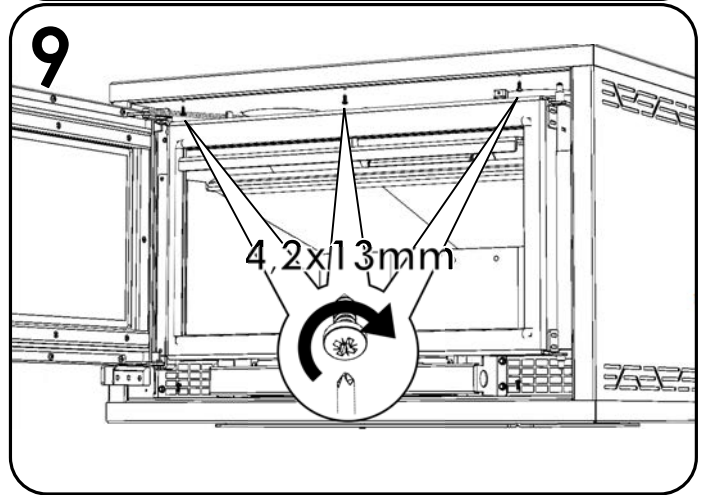
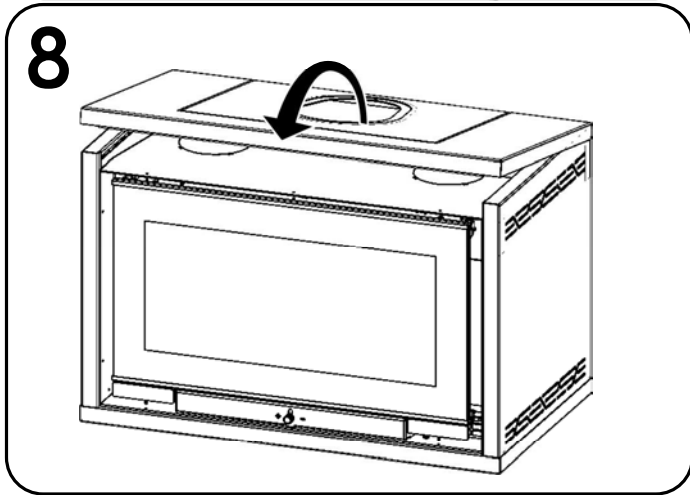
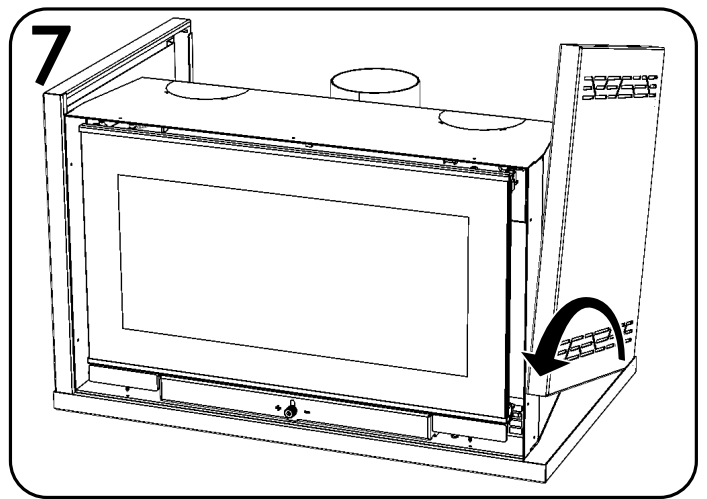
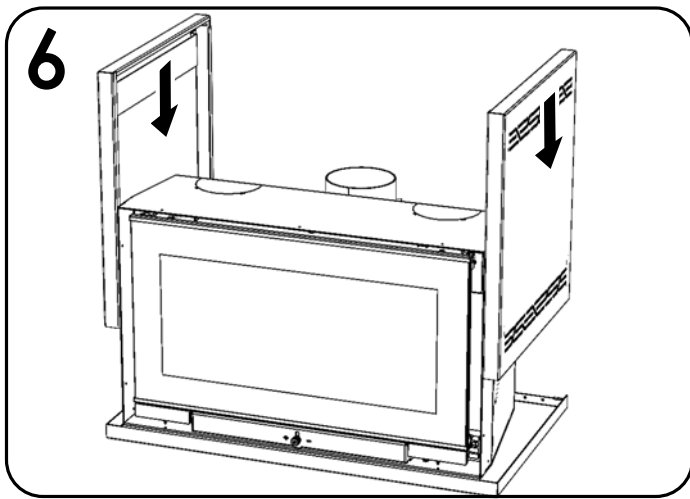


### ΑΠΟΣΤΑΣΕΙΣ ΑΠΟ ΕΥΦΛΕΚΤΑ ΑΝΤΙΚΕΙΜΕΝΑ DISTANCE TO FLAMMABLE OBJECTS

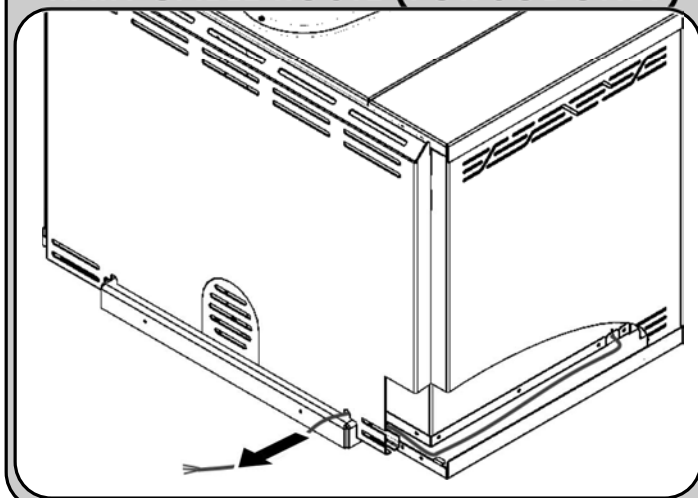


\*50-100mm ΓΙΑ ΕΥΚΟΛΟΤΕΡΟ ΚΑΘΑΡΙΣΜΟ ΚΑΙ ΔΙΑΝΟΜΗ ΘΕΡΜΟΤΗΤΑΣ ΣΤΟΝ ΧΩΡΟ  
50-100mm FOR EASY CLEANING AND HEAT DISTRIBUTION





ΔΙΑΔΡΟΜΗ ΚΑΛΩΔΙΟΥ ΠΑΡΟΧΗΣ (ΜΟΝΟ ΓΙΑ SOL)  
MAIN CABLE ROUTE (FOR SOL ONLY)

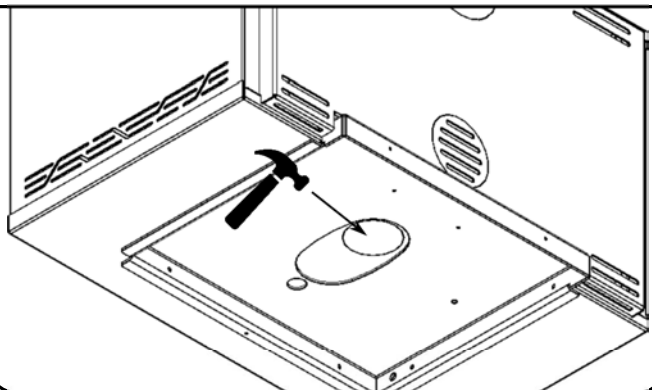


**ΠΡΟΣΟΧΗ!**  
**CAUTION!**

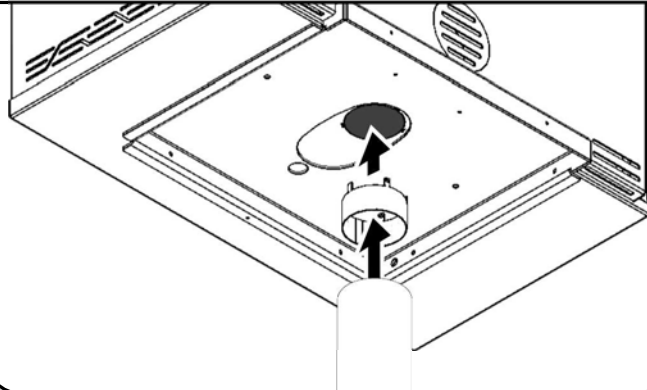
ΣΙΓΟΥΡΕΥΤΕΙΤΕ ΟΤΙ ΔΕΝ ΥΠΑΡΧΕΙ  
ΚΙΝΔΥΝΟΣ ΝΑ ΦΘΑΡΕΙ ΤΟ ΚΑΛΩΔΙΟ  
MAKE SURE THAT THE CABLE  
WILL NOT BE DAMAGED

**ΕΙΣΑΓΩΓΗ ΑΕΡΑ ΑΠΟ ΚΑΤΩ**  
**BOTTOM AIR INTAKE**

**ΓΙΑ ΕΙΣΑΓΩΓΗ ΑΕΡΑ ΑΠΟ ΤΟ ΔΩΜΑΤΙΟ**  
**FOR INTERNAL AIR INTAKE**

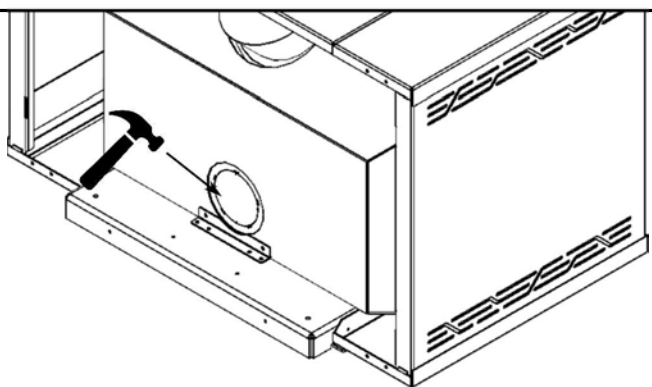


**ΕΠΙΠΛΕΟΝ ΓΙΑ ΕΙΣΑΓΩΓΗ ΕΞΩΤΕΡ.ΑΕΡΑ**  
**ADDITIONAL FOR EXTERNAL AIR INTAKE**

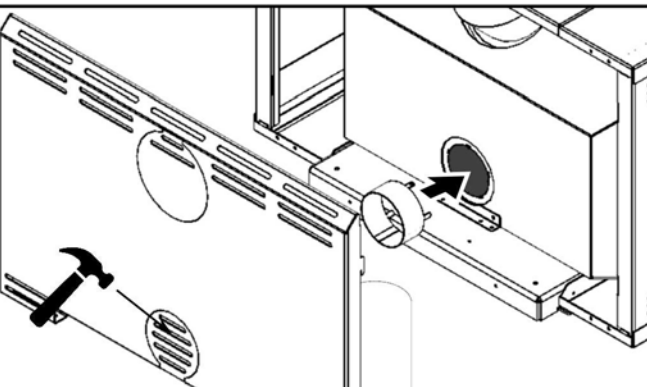


**ΕΙΣΑΓΩΓΗ ΑΕΡΑ ΑΠΟ ΠΙΣΩ**  
**REAR AIR INTAKE**

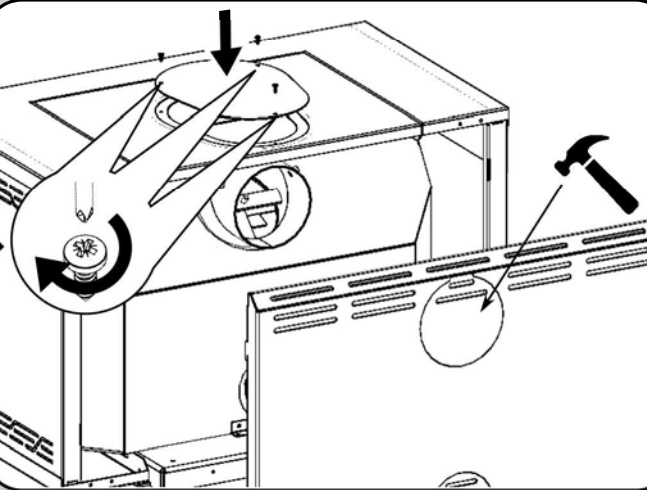
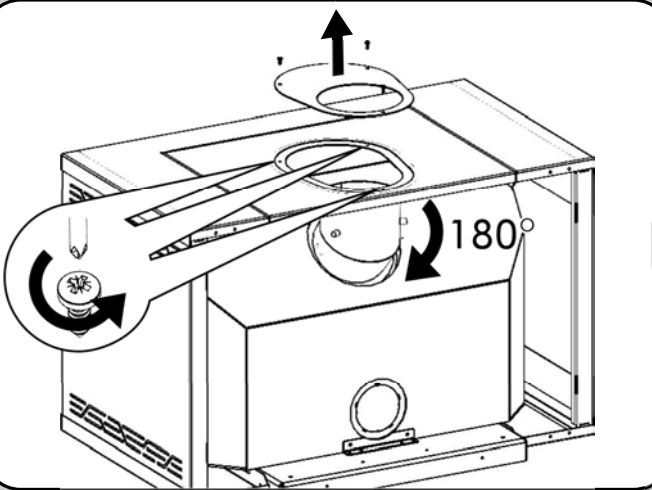
**ΓΙΑ ΕΙΣΑΓΩΓΗ ΑΕΡΑ ΑΠΟ ΤΟ ΔΩΜΑΤΙΟ**  
**FOR INTERNAL AIR INTAKE**



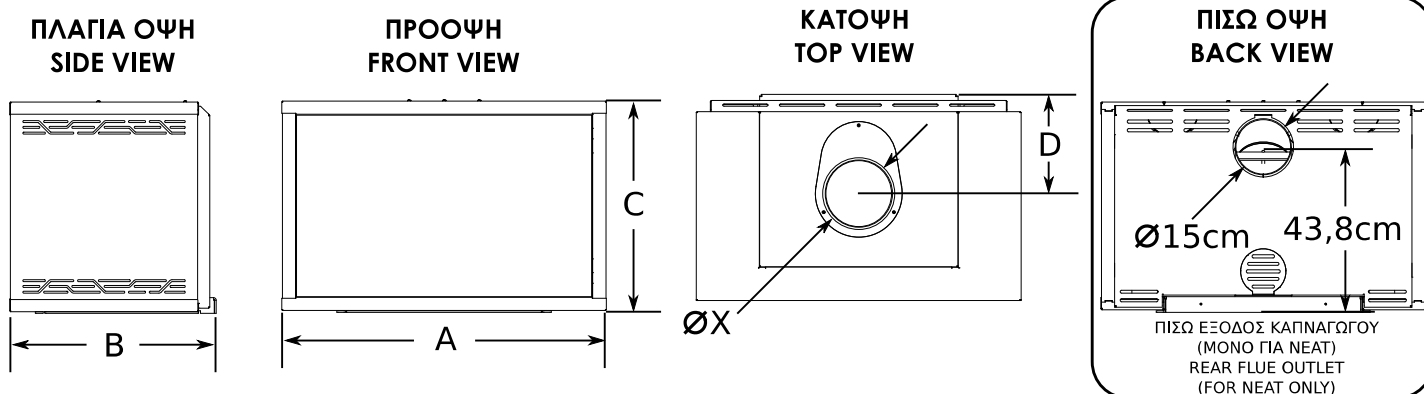
**ΕΠΙΠΛΕΟΝ ΓΙΑ ΕΙΣΑΓΩΓΗ ΕΞΩΤΕΡ.ΑΕΡΑ**  
**ADDITIONAL FOR EXTERNAL AIR INTAKE**



**ΕΞΟΔΟΣ ΚΑΠΝΑΓΩΓΟΥ ΠΙΣΩ (ΜΟΝΟ ΓΙΑ NEAT)**  
**REAR FLUE OUTLET (FOR NEAT ONLY)**



# ΤΕΧΝΙΚΑ ΧΑΡΑΚΤΗΡΙΣΤΙΚΑ TECHNICAL SPECIFICATIONS



ΜΟΝΤΕΛΑ MODELS	ΔΙΑΣΤΑΣΕΙΣ DIMENSIONS					ΒΑΡΟΣ * WEIGHT (Kg)
	A	B	C	D	X	
	(cm)					
SOL 60	66	54,5	62	25	15	33
SOL 70	76					26,5
SOL 80	86			17	15	
SOL 90	96					39
NEAT 70	76		56	17	15	34
NEAT 80	86					36
NEAT 90	96		67	17	15	38
NEAT AIR 70	76					37
NEAT AIR 80	86					39
NEAT AIR 90	96					

\* Χωρίς την εστία (NEAT ή SOL)  
Without the fireplace (NEAT ή SOL)